



Пускорегулирующие
аппараты



Еще из далеких времен пошла традиция приписывать неодушевленным предметам человеческие качества и относиться к ним как к живым существам. Любой автомобилист скажет, что двигатель – это сердце автомобиля. Точно также любой светотехник назовет сердцем светильника именно ПРА.

Уважаемые дамы и господа!

Представляем Вашему вниманию пускорегулирующие аппараты и дроссели марки GALAD.

Под маркой GALAD осветительное оборудование и комплектующие выпускают два крупнейших российских светотехнических завода: Лихославльский завод электротехнических изделий «Светотехника» и Кадошкинский электротехнический завод.

Эти заводы – традиционные лидеры отечественной светотехники. Так, Кадошкинский электротехнический завод является крупнейшим производителем пускорегулирующих аппаратов на территории стран СНГ, а по объему производства с ним могут сравниться буквально единицы европейских предприятий.

ПРА марки GALAD – это результат многолетнего опыта выпуска пускорегулирующей аппаратуры, помноженного на современные тенденции в мировой светотехнике.

На протяжении сорока лет мы совершенствовали комплектующие для осветительного оборудования. За это время были созданы приборы, которые превосходили импортные аналоги, в том числе за счет повышенного ресурса надежности. Когда новые времена предъявили новые требования к пускорегулирующей аппаратуре, были разработаны модели, которые сочетают в себе надежность и конкурентоспособные цены. Новые линейки ПРА и дросселей марки GALAD совместимы со всеми моделями светильников марки GALAD, а также других производителей и отвечают высоким российским требованиям по безопасности осветительных приборов.

Мы заботимся о сердцах Ваших светильников!



СОДЕРЖАНИЕ

- 4 Как пользоваться каталогом
- 5 Компенсация реактивной мощности
- 6 Обозначения и термины
- 10 Балластные дроссели**
 - 10 Балластные дроссели для натриевых ламп высокого давления
 - 14 Балластные дроссели для металлогалогенных ламп высокого давления на 220 В
 - 18 Балластные дроссели для металлогалогенных ламп высокого давления на 380 В
 - 22 Балластные дроссели для ртутных ламп высокого давления на 220 В
- 26 ПРА независимого исполнения**
 - 26 ПРА независимого исполнения для натриевых ламп высокого давления
 - 30 ПРА независимого исполнения для натриевых и металлогалогенных ламп высокого давления
 - 34 ПРА независимого исполнения для металлогалогенных ламп высокого давления на 220 В
 - 38 ПРА независимого исполнения для металлогалогенных ламп высокого давления на 380 В
 - 42 ПРА независимого исполнения для ртутных ламп высокого давления
 - 46 ПРА независимого исполнения для металлогалогенных, натриевых и ртутных ламп высокого давления
- 50 Приложение**
 - 50 Расшифровка пиктограмм

Как пользоваться каталогом?

Каталог ориентирован на то, чтобы помочь Вам выбрать комплексное решение: светильник (прожектор), лампу и, конечно же, ПРА.

Необходимые Вам светильники можно подобрать по каталогу GALAD 2009. Продукция марки GALAD – это прежде всего качественные, надежные и простые в эксплуатации светильники и прожекторы российского производства. Наши светильники применяются для освещения улиц и магистралей, дворов и подъездов, промышленных объектов и спортзалов, стадионов и аэропортов, железнодорожных вагонов и теплиц.

Однако ни один световой прибор с газоразрядными лампами (ДНАТ, ДРИ, ДРЛ) не может работать без пускорегулирующего аппарата (ПРА). ПРА осуществляет питание источника света (ИС) от электрической сети и обеспечивает необходимые пусковой и рабочий режимы лампы. Какой бы Вы не выбрали ИС среди многообразия различных производителей, мы обеспечим его соответствующим ПРА.

Пускорегулирующие аппараты GALAD классифицируются по нескольким основным признакам, в соответствии с которыми для Вашего удобства организован каталог. Правило использования каталога можно описать в простой схеме.

Шаг 1. Вы определили для какого типа источника света Вам необходим ПРА.

Мы предлагаем ПРА для ламп ДНАТ, ДРИ, ДРЛ, а также для специальных ламп нестандартной мощности типа ДРТ, ДРТИ, ДРИШ и т. п.

Находите необходимый Вам раздел в соответствии с выбранным типом источника света.

Шаг 2. Вы определились с конструктивным исполнением ПРА.

В зависимости от спецификации Вашей задачи мы предлагаем как встраиваемые, так и независимые ПРА.

Находите необходимое исполнение аппарата.

Шаг 3. Вы знаете для какой мощности лампы необходим ПРА.

В каталоге Вы найдете аппараты для диапазона мощностей от 70 до 12 000 Вт.

Находите необходимый Вам по мощности лампы ПРА.

На странице каждого типа пускорегулирующего аппарата GALAD Вы найдете таблицу совместимости этого типа ПРА с лампами различных производителей.

По каждому аппарату приводится вся необходимая информация: электротехнические, температурные, габаритные и эксплуатационные параметры, рекомендации по применению.

Технические термины и обозначения, используемые в каталоге, подробно расшифрованы на стр. 6 - 7.

На стр. 5 рассказывается о некоторых особенностях электрического режима работы разрядных ИС и разнице в применении компенсированных либо некомпенсированных ПРА.

При возникновении любых вопросов Вы можете обратиться в службу технической поддержки GALAD по телефону **8 (495) 785-10-62**.

Успешной работы!

Компенсация реактивной мощности

Любая осветительная установка (ОУ) энергозатратна. Одно дело, если Вам нужно осветить небольшой магазин, рекламный щит или автозаправочную станцию – световых приборов сравнительно немного и расходы на ОУ относительно невелики. Совершенно другой случай, когда стоит задача освещения городских улиц, аэропортов, промзон, цехов, футбольных полей, больших открытых территорий... Все объекты такого типа объединяет то, что при их освещении используются газоразрядные лампы с высокой световой отдачей (натриевые, металлогалогенные, ртутные).

Выбирая ПРА для световых приборов (СП) с такими лампами, необходимо учитывать систему напряжения и применяемые методы компенсации реактивной мощности.

Появление реактивной мощности в осветительных сетях вызвано использованием индуктивных балластов (балластных дросселей) для включения разрядных ламп. В отличие от активной, реактивная мощность не расходуется на выполнение полезной работы и фактически растрчивается впустую. Негативные последствия появления реактивной мощности светильника – это увеличение потерь напряжения, усиление нагрева в кабелях, необходимость использования кабелей большего сечения и защитных автоматов, рассчитанных на большие токи, а в конечном счете – повышение расходов за потребляемую электроэнергию.

Ток, потребляемый из сети, зависит от коэффициента мощности следующим образом:

$$I_c = \frac{P_a}{U_c \lambda},$$

где P_a – активная мощность;
 U_c – сетевое напряжение;
 λ – коэффициент мощности.

Из приведенного соотношения хорошо видно, что при прочих равных условиях величина λ обратно пропорционально влияет на ток, потребляемый из сети, и, следовательно, на расчетное сечение кабеля. Чем ближе значение λ к единице, тем меньше ток, потребляемый из сети, следовательно, меньше нагрев кабеля. Поэтому можно использовать кабель с меньшим сечением, можно устанавливать защитные автоматы, рассчитанные на меньший ток. Все это снижает затраты на электротехническое оборудование.

Компенсация реактивной мощности, т. е. повышение коэффициента мощности светильников с разрядными лампами и индуктивными балластами, достигается использованием так называемых компенсируемых ПРА. В их состав, в отличие от некомпенсируемых, входит конденсатор определенной емкости, который подключается к питающей сети параллельно контуру разрядная лампа - балластный дроссель и снижает реактивную мощность.

Такие ПРА маркируются буквой «К», т. е. компенсируемые. Их применение позволяет увеличить коэффициент мощности до 0,85 – 0,92, т. е. почти в 2 раза по сравнению с некомпенсируемыми ПРА. Это значение находится в строгом соответствии с требованиями ГОСТ 17677-82 «Светильники. Общие технические условия».

Конечно же, возможны и другие способы компенсации реактивной мощности. Например, групповая компенсация, когда конденсатор большой емкости подключается к группе светильников. Поэтому в нашей номенклатуре присутствуют ПРА разных типов и можно выбрать нужный для Вашего конкретного случая.

Обозначения и термины

Обозначения всех приведенных в каталоге ПРА находятся в строгом соответствии с ГОСТ 16809-88 «Аппараты пускорегулирующие для разрядных ламп. Общие технические требования» и представляют собой последовательный набор букв и чисел. Читать обозначения нужно следующим образом:

1 К 400 ДНАТ 46 – 008 УХЛ 1



Кроме того, в каталоге применяются следующие понятия, обозначения и термины:

Рабочий ток, А – ток, протекающий через лампу во время ее горения в нормальном режиме работы.

Пусковой ток, А – ток, возникающий при пробое газового промежутка горелки с переходом в дуговой разряд во время зажигания лампы; максимален в начальный момент времени; по мере разгорания лампы снижается до значения рабочего тока. Максимальная величина пускового тока может достигать двукратного значения рабочего тока.

Ток сети (пусковой ток сети), А – токи, потребляемые из сети как в рабочем, так и в пусковом режимах лампы. Могут быть равными соответствующим рабочему и пусковому токам лампы либо имеют меньшее значение. Компенсация реактивной мощности значительно снижает ток, потребляемый из сети, и, соответственно, расчетное сечение кабеля.

Балластный дроссель – основная структурная часть электромагнитных ПРА, в ряде случаев единственная. Представляет собой катушку, намотанную чаще всего медным проводом в эмалевой изоляции с сердечником из электротехнической стали. Балластный дроссель обеспечивает стабилизацию тока лампы. Для каждой возможной мощности лампы балластный дроссель рассчитывается и изготавливается в соответствии с необходимыми электрическими и тепловыми характеристиками.

ИЗУ – импульсно-зажигающее устройство; выдает импульс высокого напряжения (несколько киловольт), необходимого для пробоя газового промежутка и зажигания ламп. Является структурной частью ПРА для ламп ДНаТ и ДРИ, не требуется для ламп типа ДРЛ.

Конденсатор – структурная часть компенсированных ПРА. В большинстве случаев подключается к питающей сети параллельно контуру балластный дроссель - разрядная лампа.

Емкость конденсатора, мкФ – это физическая величина, определяющая реактивное сопротивление конденсатора переменному току. Расчет необходимой для компенсации емкости проводится с учетом мощности лампы и потерь в балластном дросселе, а также исходного коэффициента мощности и требуемого.

Потери мощности, Вт – это параметр, указывающий максимальную величину бесполезных тепловых потерь электроэнергии в самом ПРА.

Коэффициент мощности λ (или $\cos \varphi$) – это отношение активной мощности P_a (мощность лампы плюс потери в балластном дросселе) к полной мощности, выражаемой произведением напряжения питающей сети на ток, потребляемый из сети:

$$\lambda = \frac{P_a}{U_c I_c} = \varepsilon \cos \varphi,$$

где ε – коэффициент искажения тока;

φ – фазовый сдвиг между током и напряжением.

t_w , °С – максимально допустимая температура обмотки в рабочем режиме (при работе ПРА обмотка нагревается сильнее всего). Величина t_w зависит от выбранного типа эмали-провода, и при t_w , соответствующей t_w эмали-провода, гарантированный срок службы аппарата составляет 10 лет.

Класс защиты 1 – это защита от поражения электрическим током. Основана на рабочей изоляции, а также на том, что в случае повреждения рабочей изоляции доступные человеку токопроводящие части не могут находиться под фазным напряжением.

Степень защиты IPXX – это параметр, характеризующий защищенность изделия от проникновения пыли и твердых частиц (первая цифра) и влаги (вторая цифра). Так, IP54 означает защиту от твердых частиц – 5 (исключены любые виды проникновения; пыль может попадать лишь в количестве, не нарушающем работу прибора) и от попадания влаги – 4 (не попадают капли или брызги, падающие под любым углом). От пыли и твердых частиц степень защиты может меняться от 0 до 6, от влаги – от 0 до 8.

Превышение температуры Δt , °С – это разница температур рабочего режима ПРА и окружающей среды. Отсюда следует, что

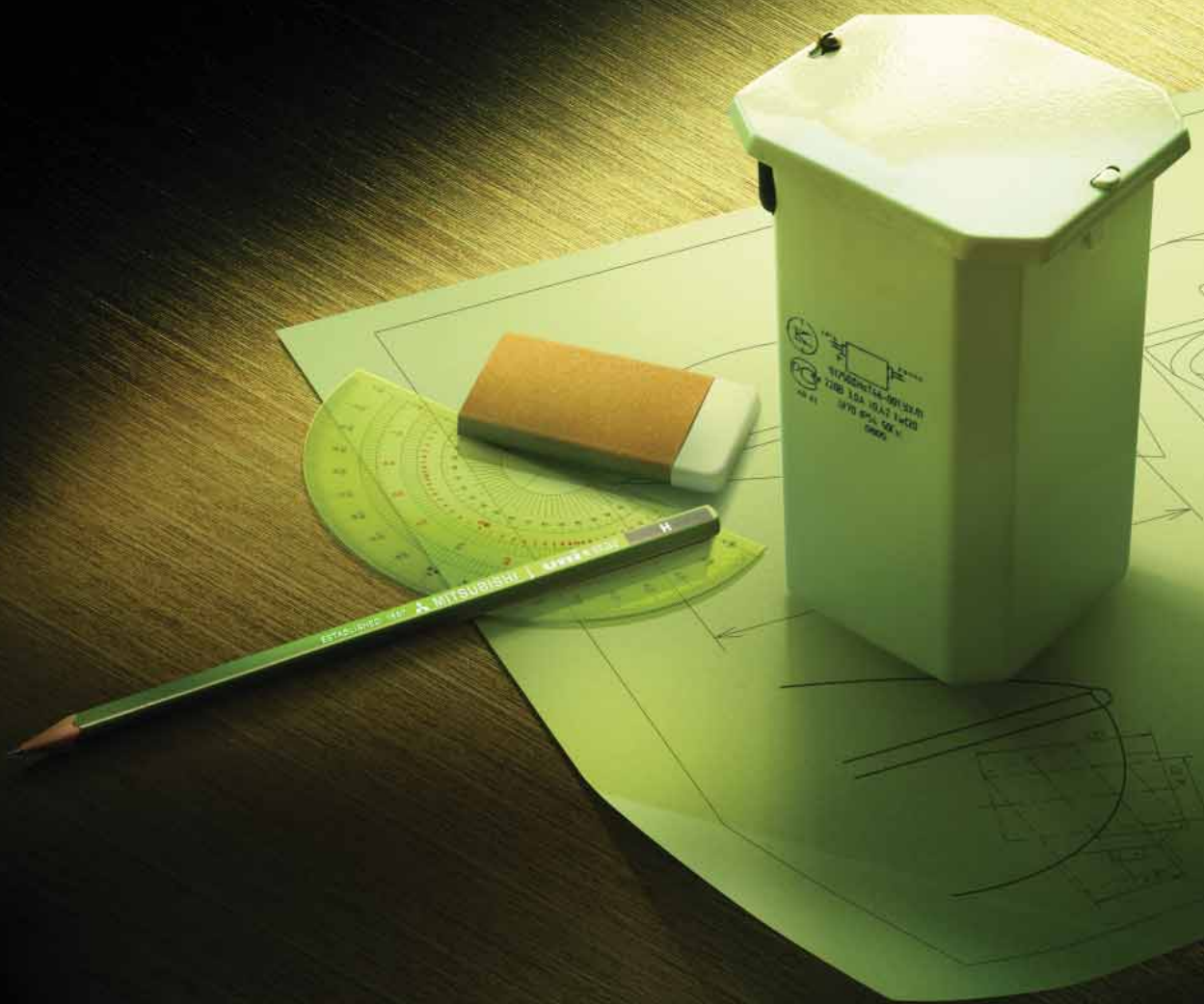
$$t_w = \Delta t + t_{0 \max},$$

где $t_{0 \max}$ – максимальная рабочая температура окружающей среды.

Климатическое исполнение – это параметр, характеризующий изделие как возможное для эксплуатации в каком-либо климатическом районе. Так, изделие, выполненное в климатическом исполнении УХЛ (умеренно-холодный климат), может работать в диапазоне температур окружающей среды от -60 до +40 °С.

Категория размещения – показывает, в каких условиях может быть установлено изделие; параметр в виде цифры стоит сразу же за климатическим исполнением. Так, цифра 1 означает, что изделие может работать на открытом воздухе; 2 – изделие предназначается для работы в помещениях, в которых колебания температуры и влажности почти не отличаются от колебаний на открытом воздухе, однако изделия с категорией размещения 2 не должны подвергаться воздействию прямых солнечных лучей и атмосферным осадкам.

Пускорегулирующие аппараты



1700000000-0010000
2000 100 100 100 100
100 100 100 100
100 100



**Балластные дроссели для натриевых ламп
высокого давления**

Мощность, Вт

70 - 600

Размер пластины, мм

66 X 68

93 X 96

Вакуумная пропитка
полиэфирной смолой

Винтовые контактные
зажимы, мм²

0,75 - 4,0

tw 130 °C

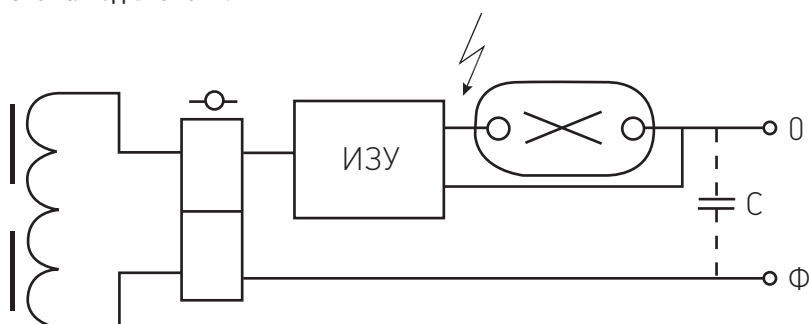
Напряжение, В

220

Соответствие натриевых ламп высокого давления (ДНаТ) и ПРА

Мощность, Вт	Производитель	Обозначение лампы	Цоколь	Рабочий ток, А	Дроссель
70	BLV	NAH 70	E27, Rx7S	1,00	1И70ДНаТ46Н-013УХЛ2
70	GE	LU 70	E27	1,00	
70	Narva	NA 70	E27	1,00	
70	Osram	NAV 70	E27, Rx7S	1,00	
70	Philips	SON 70	E27	1,00	
70	Radium	RNP 70	E27, Rx7S	1,00	
70	Sylvania	SHP 70	E27	1,00	
70	CHГ	ДНаТ 70	E27	1,00	
100	GE	LU, TCF 100	E40, E27	1,20	
100	Narva	NA 100	E40	1,20	
100	Osram	NAV 100	E40	1,20	
100	Philips	SON 100	E40	1,20	
100	Sylvania	SHP 100	E40	1,20	
100	CHГ	ДНаТ 100	E40	1,20	
150	BLV	NAH, HST 150	E40, Fc2, Rx7S	1,80	1И150ДНаТ46Н-015УХЛ2
150	GE	LU, TCF 150	E40, Rx7S	1,80	
150	Narva	NA 150	E40	1,80	
150	Osram	NAV 150	E40, Rx7S	1,80	
150	Philips	SON 150	E40	1,80	
150	Radium	RNP 150	E40, Rx7S	1,80	
150	Sylvania	SHP 150	E40	1,80	
150	CHГ	ДНаТ 150	E40	1,80	
250	BLV	NAH, HST 250	E40, Fc2, Rx7S	3,00	1И250ДНаТ46Н-002УХЛ2 1И250ДНаТ46Н-003УХЛ2 1И250ДНаТ46Н-004УХЛ2
250	GE	LU 250	E40, Rx7S	3,00	
250	Narva	NA 250	E40	3,00	
250	Osram	NAV 250	E40, Fc2	3,00	
250	Philips	SON 250	E40	3,00	
250	Radium	RNP 250	E40, Rx7S	3,00	
250	Sylvania	SHP 250	E40	3,00	
250	CHГ	ДНаТ 250	E40	3,00	
400	BLV	NAH, HST 400	E40, Fc2, Rx7S	4,45	1И400ДНаТ46Н-001УХЛ2
400	GE	LU 400	E40, Rx7S	4,45	
400	Narva	NA 400	E40	4,45	
400	Osram	NAV 400	E40, Fc2	4,45	
400	Philips	SON 400	E40	4,45	
400	Radium	RNP 400	E40	4,45	
400	Sylvania	SHP 400	E40	4,45	
400	CHГ	ДНаТ 400	E40	4,60	
600	BLV	NAH, HST 600	E40	6,20	1И600ДНаТ46Н-001УХЛ2
600	GE	LU 600	E40	6,20	
600	Narva	NAT 400	E40	6,20	
600	Osram	NAV 600	E40	6,20	
600	Philips	SON-T 600	E40	5,80	
600	Radium	RNP 600	E40	6,20	
600	Sylvania	SHP-TS 600	E40	5,90	

Схема подключения



Балластные дроссели для натриевых ламп высокого давления

Технические параметры

Тип аппарата	Лампа			Компенсация	
	мощность, Вт	рабочий ток, А	пусковой ток**, А (не более)	емкость конденсатора, мкФ	ток сети, А
1И70ДNaT46H-013УХЛ2	70	1,0	1,60	10	0,54
1И100ДNaT46H-003 УХЛ2	100	1,2	2,40	12	0,76
1И150ДNaT46H-015УХЛ2	150	1,8	3,00	20	0,90
1И250ДNaT46H-002УХЛ2	250	3,0	5,20	30	1,50
1И250ДNaT46H-003УХЛ2	250	3,0	5,20	30	1,50
1И250ДNaT46H-004УХЛ2*	250	3,0	5,20	30	1,50
1И400ДNaT46H-001УХЛ2	400	4,6	7,50	50	2,30
1И600ДNaT46H-001УХЛ2	600	6,0	9,00	60	3,40

* Имеется термовыключатель.

** Данные ТУ ООО «РЕФЛАКС» и публикации МЭК 662.

Габаритные и установочные размеры

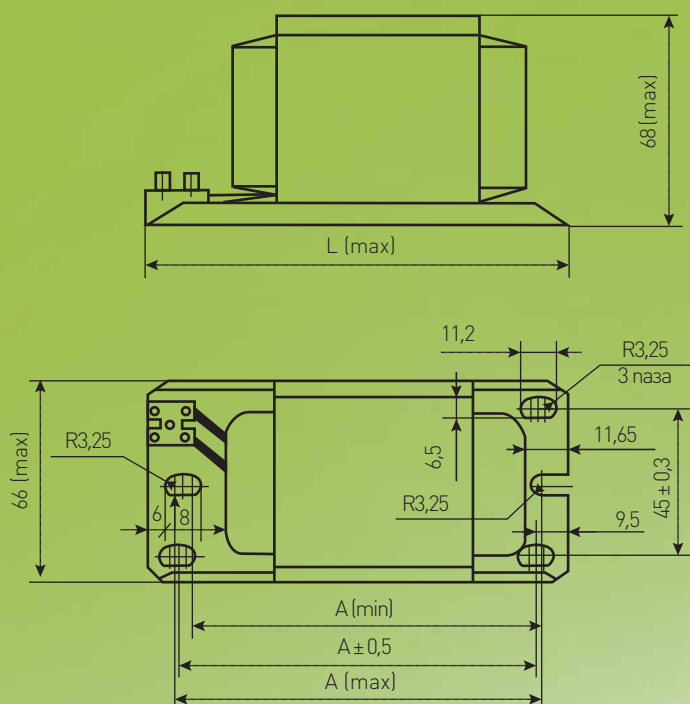


Рис. 1

Балластные дроссели

Потери мощности, Вт (не более)	Коэффициент мощности	Превышение температуры Δt , °C	Установочные размеры, мм				Масса, кг (не более)	Установочные размеры (см. рисунок)	Количество в упаковке
			L	A $\pm 0,5$	A (min)	A (max)			
15	0,38	75	106	87	79,5	88,5	1,35	1	6
16	0,43	75	114	95	87,5	96,5	1,40	1	6
21	0,43	75	136	117	109,5	118,5	2,30	1	4
25	0,42	75	140	120	117,5	125,5	3,60	2	2
30	0,42	80	160	141	133,5	142,5	3,20	1	3
30	0,42	80 / 150	160	141	134,5	145,5	3,20	1	3
34	0,43	75	155	135	132,5	140,5	5,40	2	2
43	0,50	75	200	180	177,5	185,5	7,20	2	2

Габаритные и установочные размеры

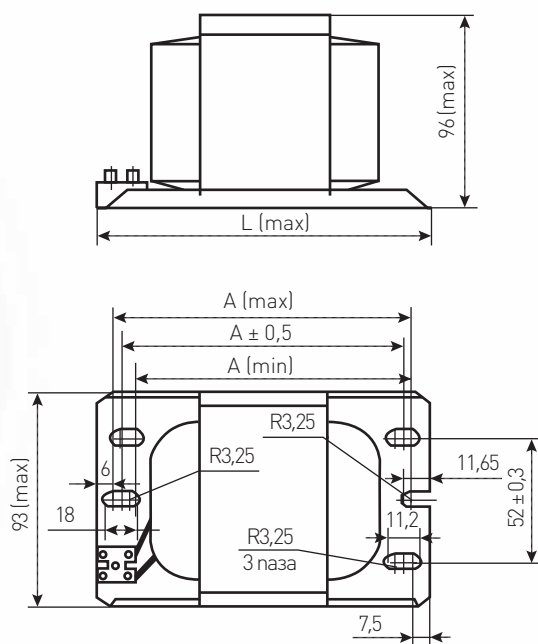


Рис. 2



Балластные дроссели
для металлогалогенных ламп
высокого давления на 220 В

Мощность, Вт
250 - 700

Размер пластины, мм
66 X 68
93 X 96

Вакуумная пропитка
полиэфирной смолой

Винтовые контактные
зажимы, мм²
0,75 - 4,0

tw 130 °C

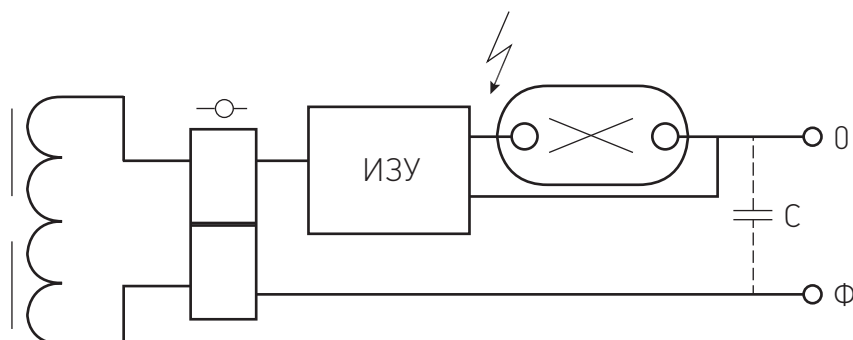
Напряжение, В
220

Балластные дроссели

Соответствие металлогалогенных ламп (ДРИ) и ПРА

Мощность лампы, Вт	Производитель	Обозначение лампы	Цоколь	Рабочий ток, А	Дроссель
250	Narva	NC 250	E40	2,15	1И250ДРИ48Н-003УХЛ2
250	Osram	HQI 250	E40	2,15	
250	Philips	HPI 250	E40	2,15	
250	Radium	HRI 250	E40	2,15	
250	Sylvania	HSI-T 250	E40	2,15	
250	СНГ	ДРИ 250	E40	2,15	
400	GE	ARC 400	E40	3,50	1И400ДРИ48Н-006УХЛ2
400	Osram	HQI 400	E40	3,25	
400	Osram	HQI 400	E40	3,60	
400	Philips	HPI 400	E40	3,40	
400	Philips	HPI 400	E40	3,50	
400	Radium	HRI 400	E40	3,25	
400	Sylvania	HSI-T 400	E40	3,25	
400	Sylvania	HSI 400	E40	3,50	
400	СНГ	ДРИ 400	E40	3,30	
700	СНГ	ДРИ 700	E40	6,00	1И700ДРИ48Н-002УХЛ2

Схема подключения



Балластные дроссели для металлогалогенных ламп высокого давления на 220 В

Технические параметры

Тип аппарата	Лампа			ПРА		Потери мощности Вт, (не более)
	мощность, Вт	рабочий ток, А	пусковой ток*, А (не более)	емкость конденсатора, мкФ	ток сети, А	
1И250ДРИ48Н-003УХЛ2	250	2,15	3,6	20	1,40	22,0
1И400ДРИ48Н-006УХЛ2	400	3,30	5,6	30	2,05	30,5
1И700ДРИ48Н-002УХЛ2	700	6,00	10,2	50	3,90	40,0

* Данные ТУ ОАО «ЛИСМА».

Габаритные и установочные размеры

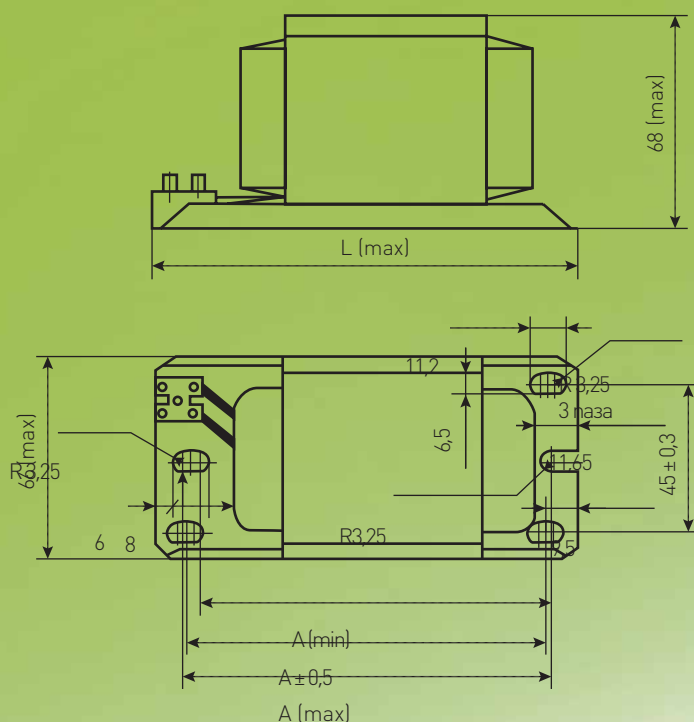


Рис. 1

Балластные дроссели

Коэффициент мощности	Превышение температуры Δt , °C	Установочные размеры, мм				Масса, кг (не более)	Установочные размеры (см. рисунок)	Количество в упаковке
		L	A $\pm 0,5$	A (min)	A (max)			
0,56	75	165	146	138,5	147,5	3,2	1	3
0,59	75	140	120	117,5	125,5	3,8	2	2
0,56	75	200	180	177,5	185,5	7,1	2	2

Габаритные и установочные размеры

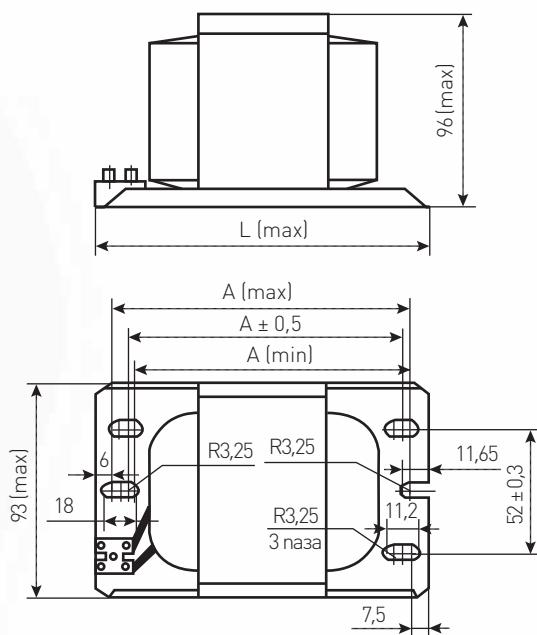


Рис. 2



Балластные дроссели
для металлогалогенных ламп
высокого давления на 380 В

Мощность, Вт
700 - 2000

Размер пластины, мм
93 x 96

Вакуумная пропитка
полиэфирной смолой

Винтовые контактные
зажимы, мм²
0,75 - 4,0

tw 130 °C

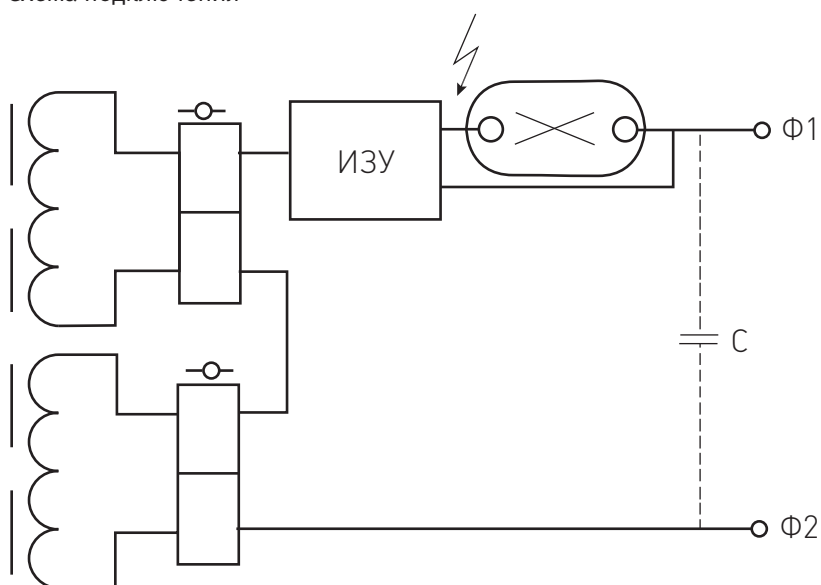
Напряжение, В
380

Дроссель состоит из двух
одинаковых блоков

Соответствие металлогалогенных ламп (ДРИ) и ПРА

Мощность лампы, Вт	Производитель	Обозначение лампы	Цоколь	Рабочий ток, А	Дроссель
700	СНГ	ДРИ 700	E40	6,00	1И700ДРИ81Н-001УХЛ2 (2 блока)
2000	Osram	HQI-T 2000	E40	8,80	1И2000ДРИ81Н-001УХЛ2 (2 блока)
2000	Philips	HRI-T 2000	E40	8,80	
2000	Radium	HRI-T 2000	E40	8,80	
2000	СНГ	ДРИ 2000	E40	9,20	

Схема подключения



Балластные дроссели для металлогалогенных ламп высокого давления на 380 В

Технические параметры

Тип аппарата	Лампа			Компенсация		Потери мощности, Вт (не более)
	мощность, Вт	рабочий ток, А	пусковой ток*, А (не более)	емкость конденсатора, мкФ	ток сети, А	
1И700ДРИ81Н-001УХЛ2 (2 блока)	700	6,0	10,2	45	2,4	78
1И2000ДРИ81Н-001УХЛ2 (2 блока)	2000	8,8	15,5	45	5,8	100

* Данные ТУ ОАО «ЛИСМА».

Габаритные и установочные размеры

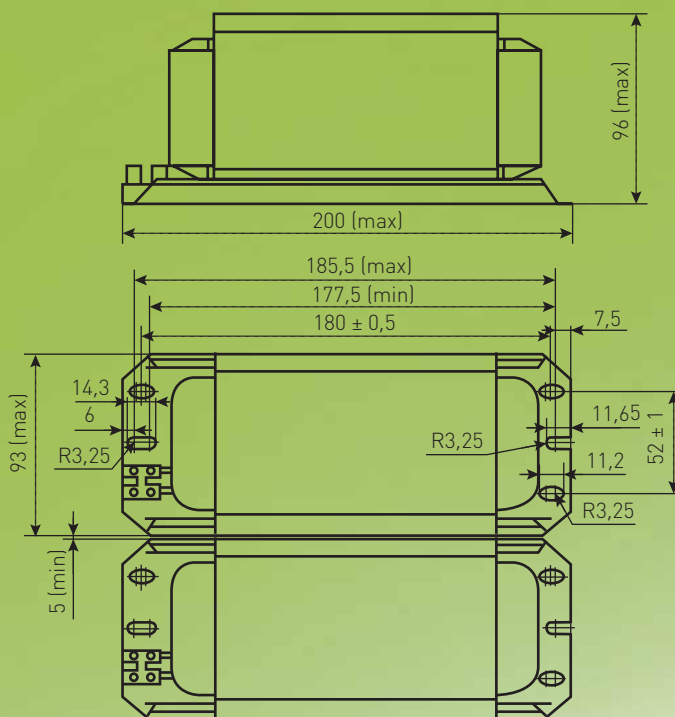


Рис. 1

Балластные дроссели

Коэффициент мощности	Превышение температуры Δt , °C	Установочные размеры, мм				Масса, кг (не более)	Установочные размеры (см. рисунок)	Количество в упаковке
		L	A $\pm 0,5$	A (min)	A (max)			
0,34	75	200	180	177,5	185,5	14,4	1	1 (2 блока)
0,60	75	230	210	207,5	215,5	18,2	2	1 (2 блока)

Габаритные и установочные размеры

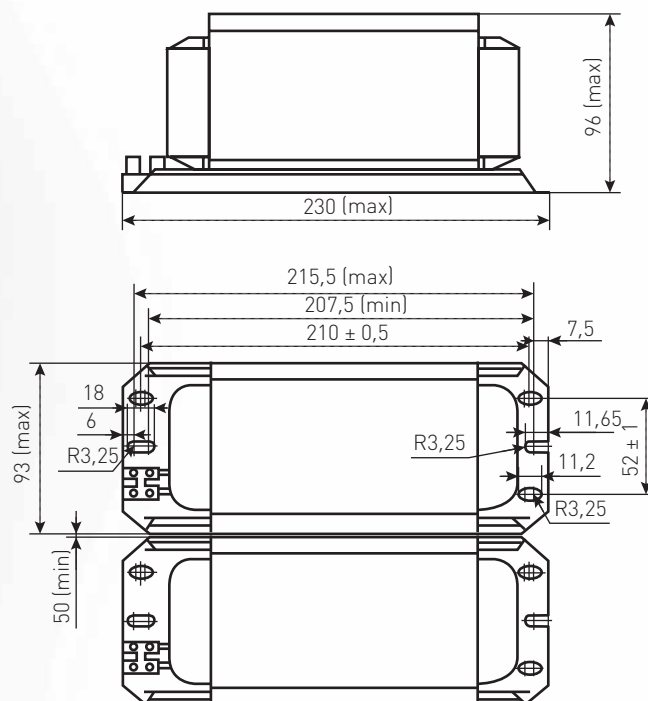


Рис. 2



Балластные дроссели для ртутных ламп
высокого давления на 220 В

Мощность, Вт
80 - 700

Размер пластины, мм
66 X 68
93 X 96

Вакуумная пропитка
полиэфирной смолой

Винтовые контактные
зажимы, мм²
0,75 - 4,0

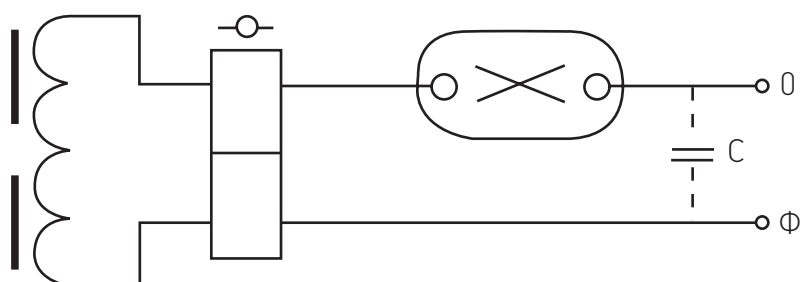
tw 130 °C

Напряжение, В
220

Соответствие ртутных ламп (ДРЛ) и ПРА

Мощность лампы, Вт	Производитель	Обозначение лампы	Цоколь	Рабочий ток, А	Дроссель
80	GE	H 80	E27	0,80	1И80ДРЛ44Н-006УХЛ2
80	Narva	NF 80	E27	0,80	
80	Osram	HQL 80	E27	0,80	
80	Philips	HPL 80	E27	0,80	
80	Radium	HRL 80	E27	0,80	
80	Sylvania	HSL 80	E27	0,80	
125	GE	H 125	E27	1,15	1И125ДРЛ44Н-003УХЛ2
125	Narva	NF 125	E27	1,15	
125	Osram	HQL 125	E27	1,15	
125	Philips	HPL 125	E27, E40	1,15	
125	Radium	HRL 125	E27	1,15	
125	Sylvania	HSL 125	E27	1,15	
125	СНГ	ДРЛ 125	E27	1,15	
250	GE	H 250	E40	2,15	1И250ДРЛ44Н-003УХЛ2
250	Narva	NF 250	E40	2,13	
250	Osram	HQL 250	E40	2,15	
250	Philips	HPL 250	E40	2,13	
250	Radium	HRL 250	E40	2,15	
250	Sylvania	HSL 250	E40	2,13	
250	СНГ	ДРЛ 250	E40	2,15	
400	GE	H 400	E40	3,25	1И400ДРЛ44Н-001УХЛ2 1И400ДРЛ44Н-003УХЛ2
400	Narva	NF 400	E40	3,25	
400	Osram	HQL 400	E40	3,25	
400	Philips	HPL 400	E40	3,25	
400	Radium	HRL 400	E40	3,25	
400	Sylvania	HSL 400	E40	3,25	
400	СНГ	ДРЛ 400	E40	3,25	
575	СНГ	ДРИШ 575	Спец.	7,20	1И575ДРИШ01Н-001УХЛ2
575	Radium	575W/230SFC10	Спец.	7,00	1И575ДРИШ01Н-001УХЛ2

Схема подключения



Балластные дроссели для ртутных ламп высокого давления на 220 В

Технические параметры

Тип аппарата	Лампа			Компенсация		Потери мощности, Вт (не более)
	мощность, Вт	рабочий ток, А	пусковой ток*, А (не более)	емкость конденсатора, мкФ	ток сети, А	
1И80ДРЛ44Н-006УХЛ2	80	0,80	1,68	7	0,46	12
1И125ДРЛ44Н-003УХЛ2	125	1,15	2,00	10	0,70	14
1И250ДРЛ44Н-003УХЛ2	250	2,15	4,00	16	1,50	20
1И400ДРЛ44Н-001УХЛ2	400	3,25	7,15	25	2,40	26
1И400ДРЛ44Н-003УХЛ2	400	3,25	6,50	25	2,40	24
1И700ДРЛ44Н-001УХЛ2	700	5,45	11,00	40	4,00	32
1И575ДРИШ01Н-001УХЛ2	575	7,20	10,50	80	3,30	55

* Данные ТУ ОАО «ЛИСМА».

Габаритные и установочные размеры

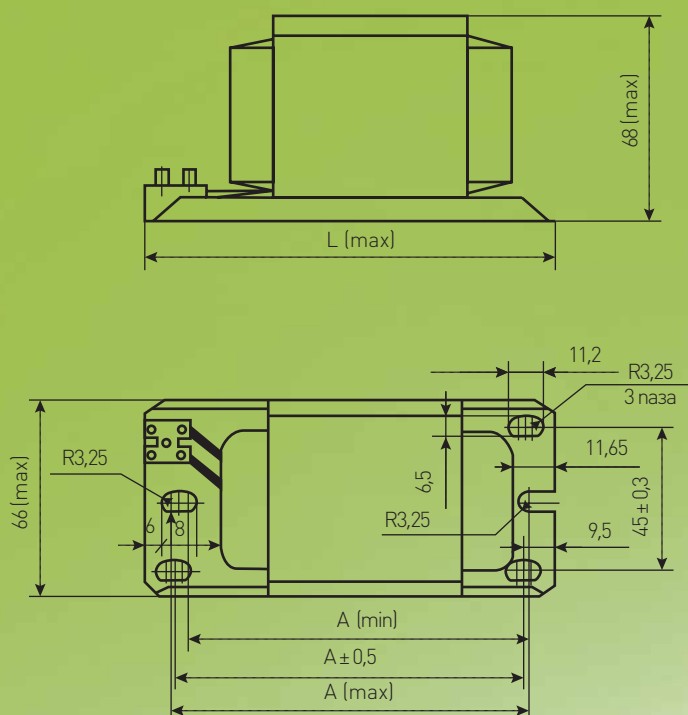


Рис. 1

ПРА независимого исполнения

Коэффициент мощности	Превышение температуры Δt , °C	Установочные размеры, мм				Масса, кг (не более)	Установочные размеры (см. рисунок)	Количество в упаковке
		L	A $\pm 0,5$	A (min)	A (max)			
0,52	75	106	87	79,5	88,5	1,25	1	6
0,55	75	106	87	79,5	88,5	1,30	1	6
0,57	75	136	117	109,5	118,5	2,30	1	4
0,58	75	140	120	117,5	125,5	3,70	2	2
0,59	80	160	141	133,5	142,5	3,20	1	3
0,61	75	200	180	177,5	185,5	7,20	2	2
0,39	75	200	180	177,5	185,5	8,10	2	2

Габаритные и установочные размеры

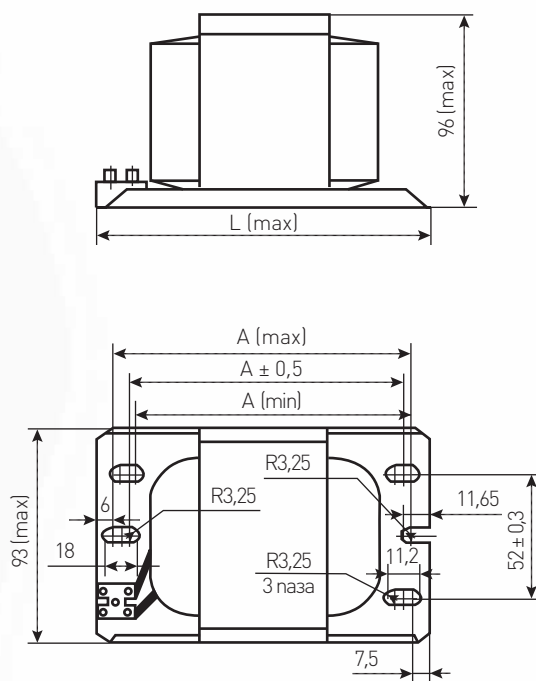


Рис. 2



**ПРА независимого исполнения
для натриевых ламп
высокого давления**



класс I



Мощность, Вт
70 - 1000

Вакуумная пропитка дросселя
полиэфирной смолой

Дроссель в боксе залит
полиуретановым компаундом

Есть модификации
с компенсирующим
конденсатором

Винтовые контактные
зажимы, мм²
0,75 - 4,0

tw 120 °C

Напряжение, В
220

Соответствие натриевых ламп высокого давления (ДНаТ) и ПРА

Мощность лампы, Вт	Производитель	Обозначение лампы	Цоколь	Рабочий ток, А	Дроссель
70	BLV	NAH 70	E27, Rx7S	1,00	
70	GE	LU 70	E27	1,00	
70	Narva	NA 70	E27	1,00	
70	Osram	NAV 70	E27, Rx7S	1,00	
70	Philips	SON 70	E27	1,00	1И70ДНаТ46-006УХЛ1
70	Radium	RNP 70	E27, Rx7S	1,00	
70	Sylvania	SHP 70	E27	1,00	
70	CHГ	ДНаТ 70	E27	1,00	
100	GE	LU, TCF 100	E40, E27	1,20	
100	Narva	NA 100	E40	1,20	
100	Osram	NAV 100	E40	1,20	
100	Philips	SON 100	E40	1,20	1И100ДНаТ46-005УХЛ1
100	Sylvania	SHP 100	E40	1,20	
100	CHГ	ДНаТ 100	E40	1,20	
150	BLV	NAH, HST 150	E40, Fc2, Rx7S	1,80	
150	GE	LU, TCF 150	E40, Rx7S	1,80	
150	Narva	NA 150	E40	1,80	
150	Osram	NAV 150	E40, Rx7S	1,80	1И150ДНаТ46-004УХЛ1
150	Philips	SON 150	E40	1,80	1К150ДНаТ46-010УХЛ1
150	Radium	RNP 150	E40, Rx7S	1,80	
150	Sylvania	SHP 150	E40	1,80	
150	CHГ	ДНаТ 150	E40	1,80	
250	BLV	NAH, HST 250	E40, Fc2, Rx7S	3,00	
250	GE	LU 250	E40, Rx7S	3,00	
250	Narva	NA 250	E40	3,00	1И250ДНаТ46-001УХЛ1
250	Osram	NAV 250	E40, Fc2	3,00	1И250ДНаТ46-003УХЛ1
250	Philips	SON 250	E40	3,00	1К250ДНаТ46-003УХЛ1
250	Radium	RNP 250	E40, Rx7S	3,00	1К250ДНаТ46-009УХЛ1
250	Sylvania	SHP 250	E40	3,00	1К250ДНаТ46-001УХЛ1 (без ИЗУ)
250	CHГ	ДНаТ 250	E40	3,00	
400	BLV	NAH, HST 400	E40, Fc2, Rx7S	4,45	
400	GE	LU 400	E40, Rx7S	4,45	
400	Narva	NA 400	E40	4,45	
400	Osram	NAV 400	E40, Fc2	4,45	1И400ДНаТ46-002УХЛ1
400	Philips	SON 400	E40	4,45	1К400ДНаТ46-008УХЛ1
400	Radium	RNP 400	E40	4,45	1К400ДНаТ46-001УХЛ1 (без ИЗУ)
400	Sylvania	SHP 400	E40	4,45	
400	CHГ	ДНаТ 400	E40	4,60	
600	BLV	NAH, HST 600	E40	6,20	
600	GE	LU 600	E40	6,20	
600	Narva	NAT 400	E40	6,20	
600	Osram	NAV 600	E40	6,20	1И600ДНаТ46-003УХЛ1
600	Philips	SON-T 600	E40	6,20	1К600ДНаТ46-011УХЛ1
600	Radium	RNP 600	E40	6,20	1К600ДНаТ46-001УХЛ1 (без ИЗУ)
600	Sylvania	SHP-TS 600	E40	5,90	
1000	GE	LU 1000	E40, Rx7S	10,30	
1000	Narva	NA 1000	E40	10,30	
1000	Osram	NAV 1000	E40	10,30	1И1000ДНаТ46-001УХЛ1
1000	Philips	SON 1000	E40	10,30	1К1000ДНаТ46-001УХЛ1
1000	Radium	RNP 1000	E40	10,30	
1000	Sylvania	SHP 1000	E40	10,30	

ПРА независимого исполнения для натриевых ламп высокого давления

Технические параметры

Тип аппарата	Наличие ИЗУ	Величина импульса ИЗУ, кВ	Лампа			ПРА		
			мощность, Вт	рабочий ток, А	пусковой ток*, А (не более)	емкость конденсатора, мкФ	ток сети, А	пусковой ток сети, А (не более)
1И70ДНаТ46-006УХЛ1	Есть	1,8 - 2,3	70	1,0	1,6	—	1,0	1,6
1И100ДНаТ46-005УХЛ1	Есть	4,0 - 5,0	100	1,2	2,4	—	1,2	1,8
1И150ДНаТ46-004УХЛ1	Есть	4,0 - 5,0	150	1,8	3,0	—	1,8	2,9
1К150ДНаТ46-010УХЛ1	Есть	4,0 - 5,0	150	1,8	3,0	20	0,9	1,4
1И250ДНаТ46-001УХЛ1	Есть	4,0 - 5,0	250	3,0	5,2	—	3,0	4,5
1И250ДНаТ46-003УХЛ1	Есть	4,0 - 5,0	250	3,0	5,2	—	3,0	5,2
1К250ДНаТ46-001УХЛ1	Нет	—	250	3,0	5,2	30	1,5	2,3
1К250ДНаТ46-003УХЛ1	Есть	4,0 - 5,0	250	3,0	5,2	30	1,5	3,2
1К250ДНаТ46-009УХЛ1	Есть	4,0 - 5,0	250	3,0	5,2	30	1,5	2,3
1И400ДНаТ46-002УХЛ1	Есть	4,0 - 5,0	400	4,6	7,5	—	4,6	7,5
1К400 ДНаТ 46-008УХЛ1	Есть	4,0 - 5,0	400	4,6	7,5	50	2,3	3,5
1К400ДНаТ46-001УХЛ1	Нет	—	400	4,6	7,5	50	2,3	3,5
1И600ДНаТ46-003УХЛ1	Есть	4,0 - 5,0	600	6,0	9,0	—	6,0	10,6**
1К600ДНаТ46-001УХЛ1	Нет	—	600	6,0	9,0	60	3,4	5,0
1К600ДНаТ46-011УХЛ1	Есть	4,0 - 5,0	600	6,0	9,0	60	3,4	5,0
1И1000ДНаТ46-001УХЛ1	Есть	4,0 - 5,0	1000	10,3	16,0	—	10,3	16,0
1К1000ДНаТ46-001УХЛ1	Есть	4,0 - 5,0	1000	10,3	16,0	100	5,7	8,6

* Данные ТУ ОАО «ЛИСМА».

** Удовлетворяет требованию ГОСТ Р МЭК 923-98, согласно которому отношение пускового тока к рабочему – не более 1,8.

Схема подключения

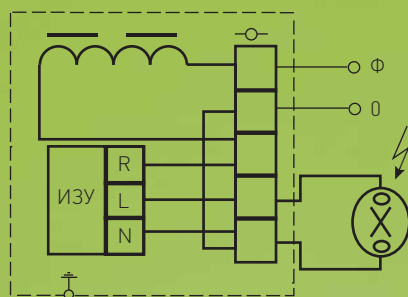


Рис. 1

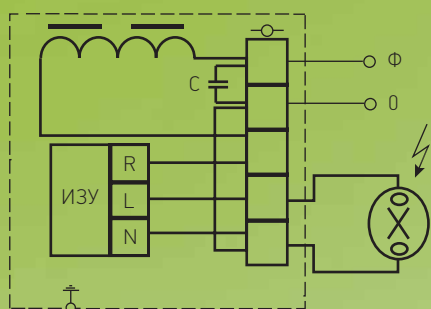


Рис. 2

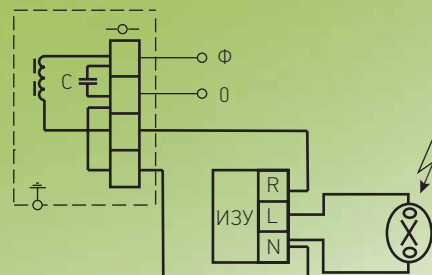
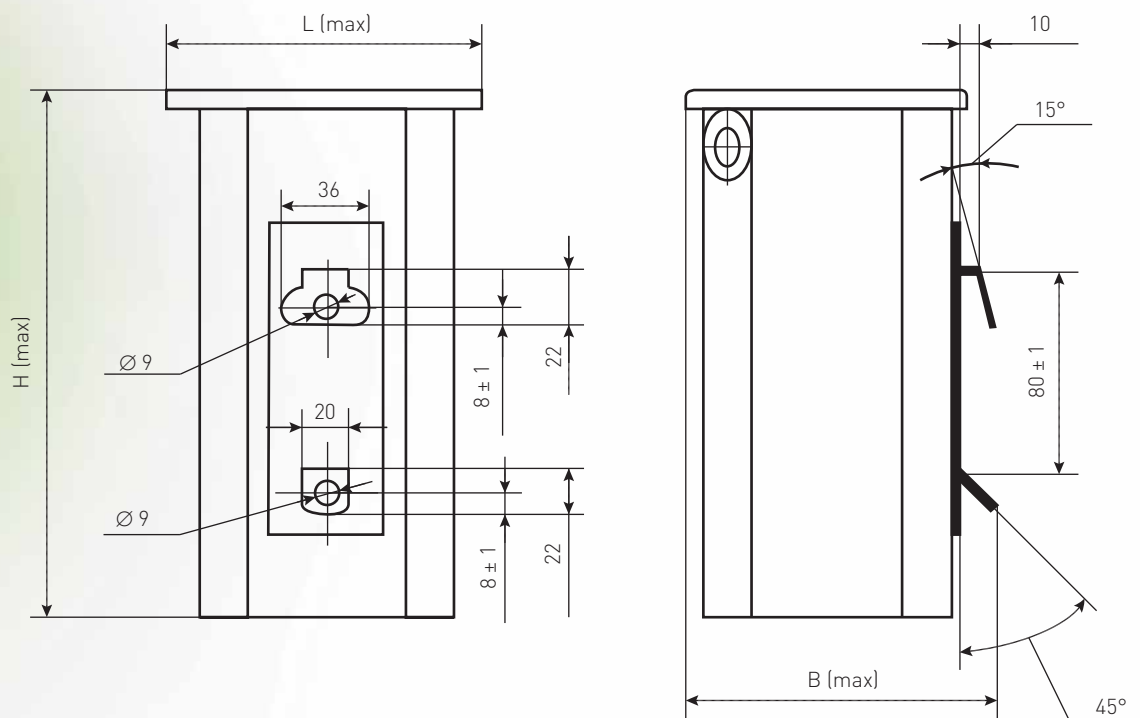


Рис. 3

ПРА независимого исполнения

Потери мощности, Вт (не более)	Коэффициент мощности	Превышение температуры Δt , °C	Габаритные размеры (L x B x H), мм	Масса, кг (не более)	Схема подключения (см. рисунок)	Количество в упаковке
15,0	0,38	65	105 x 102 x 205	2,40	1	4
16,0	0,43	65	105 x 102 x 215	2,80	1	4
21,0	0,43	65	105 x 102 x 235	3,60	1	4
21,0	0,85	65	105 x 102 x 235	3,80	2	4
31,0	0,42	70	132 x 134 x 205	5,20	1	1
33,0	0,42	75	105 x 102 x 265	4,40	1	2
31,0	0,85	70	132 x 134 x 205	5,10	3	1
33,0	0,85	70	105 x 102 x 265	4,50	2	2
31,0	0,85	70	132 x 134 x 205	5,40	2	1
38,0	0,43	70	132 x 134 x 235	7,10	1	1
38,0	0,85	70	132 x 134 x 255	7,20	2	1
38,0	0,85	70	132 x 134 x 235	6,90	3	1
42,5	0,50	70	132 x 134 x 300	9,00	1	1
42,5	0,85	70	132 x 134 x 265	8,95	3	1
42,5	0,85	70	132 x 134 x 305	9,35	2	1
72,0	0,45	70	132 x 134 x 375	13,75	1	1
72,0	0,85	70	132 x 134 x 415	14,60	2	1

Габаритные и установочные размеры





**ПРА независимого исполнения
для натриевых ламп
высокого давления**



Мощность, Вт
1000 - 2000

tw 130 °C

Допускается установка внутри
опоры диаметром не менее, мм
195

Материал: экструдированный
алюминий и технополимер

Винтовые контактные
зажимы, мм²
0,75 - 4,0

Подключение должно
производиться кабелем
круглого сечения, мм
Ø 10 - 14

Соответствие ламп ДРИ, ДНаТ и ПРА

Мощность лампы, Вт	Производитель	Обозначение лампы	Цоколь	Рабочее напряжение, В	Рабочий ток, А	Дроссель
Металлогалогенные лампы (ДРИ)						
1000	BLV	HIT 1000	E40	220	9,5	BFA PW 1000.3
1000	GE	SPL 1000	E40	220	9,5	
1000	Osram	HQI 1000	E40, cable	220	9,5	
1000	Radium	HRI 1000	E40, cable	220	9,5	
Натриевые лампы (ДНаТ)						
1000	GE	LU 1000	E40, Rx7S	220	10,3	BFA PW 1000.3
1000	Narva	NA 1000	E40	220	10,3	
1000	Osram	NAV 1000	E40	220	10,3	
1000	Philips	SON 1000	E40	220	10,3	
1000	Radium	RNP 1000	E40	220	10,3	
1000	Sylvania	SHP 1000	E40	220	10,3	
Металлогалогенные лампы (ДРИ)						
2000	BLV	HIT 2000	Cable	380	10,3	BFA 2400.34
2000	Osram	HQI 2000	E40, cable	380	10,3 / 11,3	
2000	Radium	HRI 2000	E40, cable	380	10,3 / 11,3	
2000	Philips	MHN 2000	E40, cable	380	10,3 / 11,3	

Схема подключения

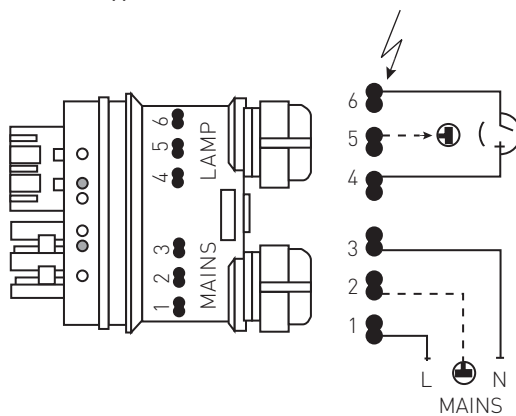


Рис. 1

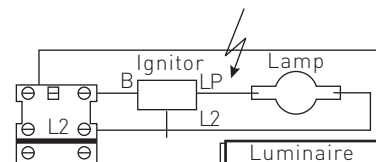
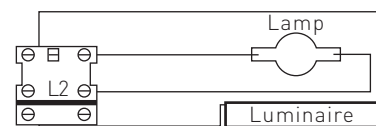
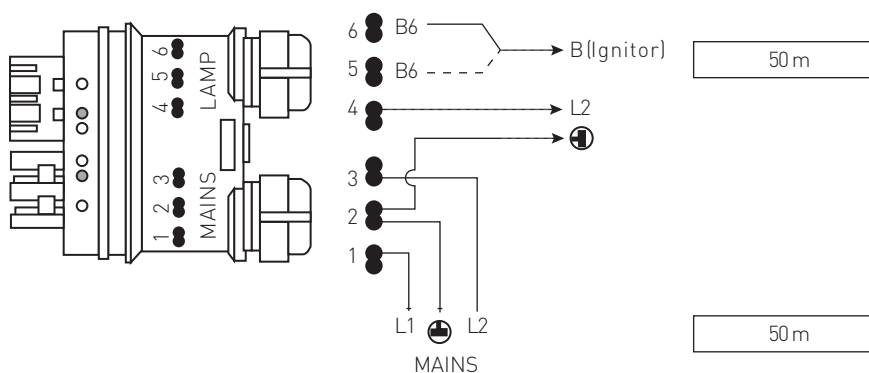


Рис. 2

ПРА независимого исполнения для натриевых ламп высокого давления

Технические параметры

Тип аппарата	Напряжение, В	Наличие ИЗУ	Величина импульса ИЗУ, кВ	Лампа			ПРА		Потери мощности, Вт (не более)
				мощность, Вт	рабочий ток, А	пусковой ток, А (не более)	ток сети, А	пусковой ток сети, А (не более)	
BFA PW 1000.3	230	Есть	3,5 - 4,0	1000	9,5 (10,3)	16,5	5,1	7,2	70
BFA 2400.34	380	Нет	–	2000	10,3	18,5	6,2	8,1	100

Габаритные и установочные размеры

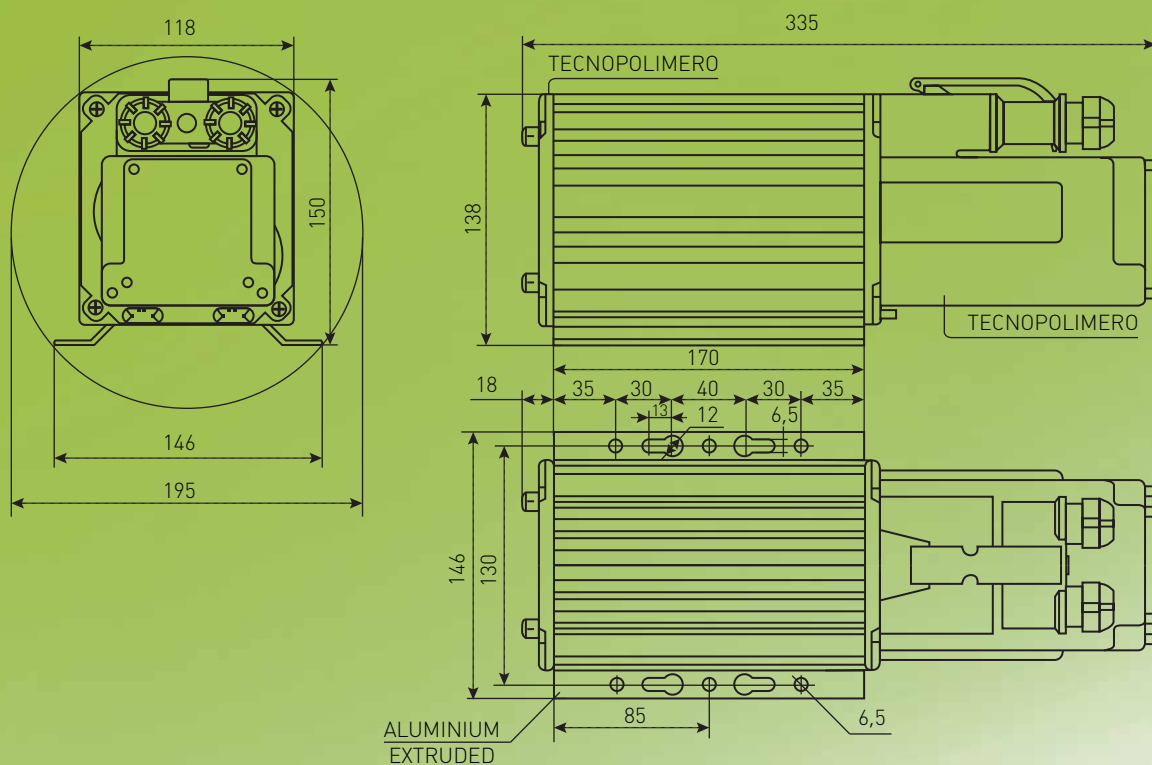


Рис. 1

ПРА независимого исполнения

Коэффициент мощности	Превышение температуры Δt , °C	Габаритные размеры, мм (L x B x H)	Масса, кг (не более)	Схема подключения (см. рисунок)	Установочные размеры (см. рисунок)	Количество в упаковке
0,9	70	335 x 146 x 150	11,6	1	1	1
0,9	90	455 x 146 x 150	16,0	2	2	1

Габаритные и установочные размеры

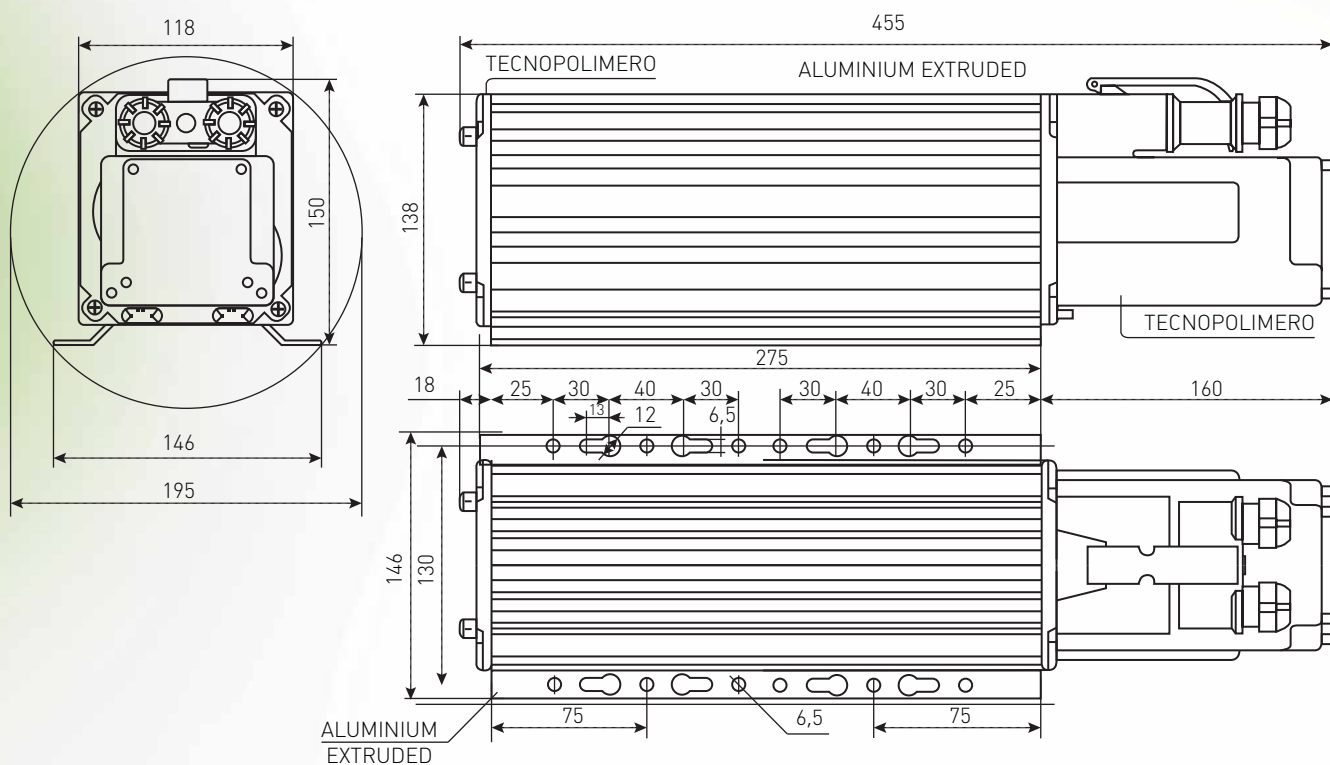


Рис. 2



**ПРА независимого исполнения
для металлогалогенных ламп
высокого давления на 220 В**



Мощность, Вт
250 - 1000

Вакуумная пропитка дросселя
полиэфирной смолой

Дроссель в боксе залит
полиуретановым компаундом

Есть модификации
с компенсирующим
конденсатором

Винтовые контактные
зажимы, мм²
0,75 - 4,0

tw 120 °C

Напряжение, В
220

Соответствие металлогалогенных ламп (ДРИ) и ПРА

Мощность лампы, Вт	Производитель	Обозначение лампы	Цоколь	Рабочий ток, А	Дроссель
250	Narva	NC 250	E40	2,15	
250	Osram	HQI 250	E40	2,15	
250	Philips	HPI 250	E40	2,15	И250ДРИ48-012УХЛ1
250	Radium	HRI 250	E40	2,15	1К250ДРИ48-002УХЛ1
250	Sylvania	HSI-T 250	E40	2,15	
250	СНГ	ДРИ 250	E40	2,15	
400	Osram	HQI 400	E40	3,25	
400	Philips	HPI 400	E40	3,40	
400	Radium	HRI 400	E40	3,25	1И400ДРИ48-011УХЛ1
400	Sylvania	HSI-T 400	E40	3,25	1К400ДРИ48-003УХЛ1
400	Sylvania	HSI 400	E40	3,50	
400	СНГ	ДРИ 400	E40	3,30	
700	СНГ	ДРИ 700	E40	6,00	1И700ДРИ48-010УХЛ1 1К700ДРИ48-001УХЛ1
1000	BLV	HIT 1000	E40	9,50	
1000	GE	SPL 1000	E40	9,50	1И1000ДРИ48-002УХЛ1
1000	Osram	HQI 1000	E40, FC2, cable	9,50	1К1000ДРИ48-002УХЛ1
1000	Radium	HRI 1000	E40, FC2, cable	9,50	
1000	Philips	HPI 1000	E40	8,25	1И1000ДРИ48-001УХЛ1
1000	Sylvania	HSI 1000	E40	8,25	1К1000ДРИ48-001УХЛ1

Схема подключения

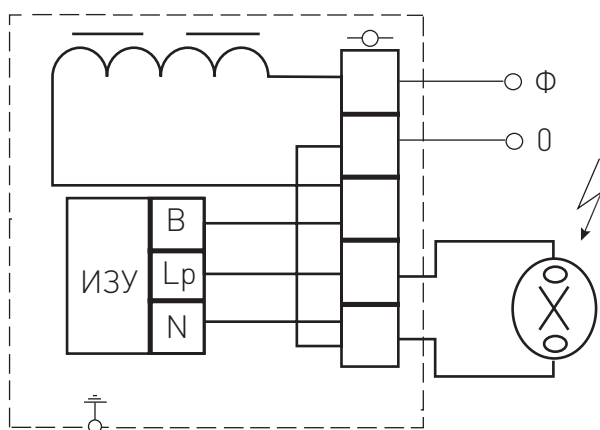


Рис. 1

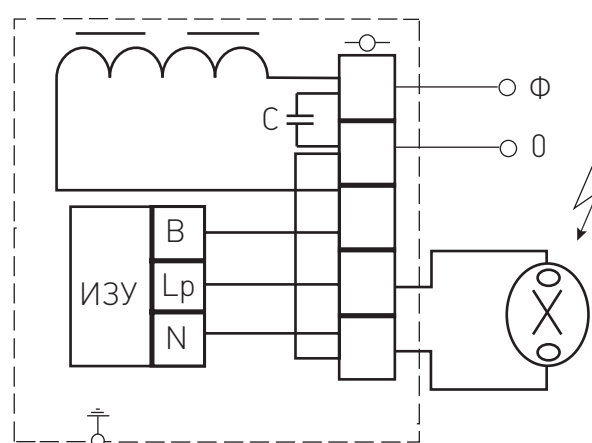


Рис. 2

ПРА независимого исполнения для металлогалогенных ламп высокого давления на 220 В

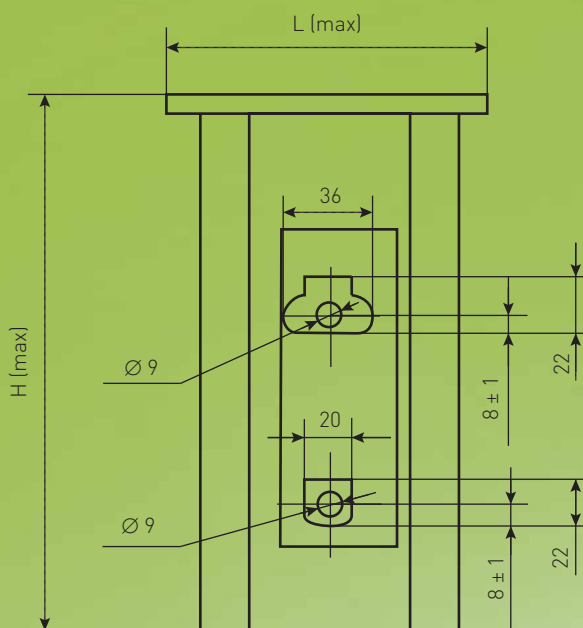
Технические параметры

Тип аппарата	Наличие ИЗУ	Величина импульса ИЗУ, кВ	Лампа			ПРА		
			мощность, Вт	рабочий ток, А	пусковой ток*, А (не более)	емкость конденсатора, мкФ	ток сети, А	пусковой ток сети, А (не более)
1И250ДРИ48-012УХЛ1	Есть	4,0 - 5,0	250	2,15	3,6	–	2,15	3,60
1К250ДРИ48-002УХЛ1	Есть	4,0 - 5,0	250	2,15	3,6	20	1,40	2,10
1И400ДРИ48-011УХЛ1	Есть	4,0 - 5,0	400	3,30	5,6	–	3,30	5,60
1К400ДРИ48-003УХЛ1	Есть	4,0 - 5,0	400	3,30	5,6	30	2,05	3,35
1И700ДРИ48-010УХЛ1	Есть	4,0 - 5,0	700	6,00	10,2	–	6,00	10,20
1К700ДРИ48-001УХЛ1	Есть	4,0 - 5,0	700	6,00	10,2	50	3,90	5,90
1И1000ДРИ48-001УХЛ1	Есть	4,0 - 5,0	1000	8,25	14,2	–	8,20	14,90**
1И1000ДРИ48-002УХЛ1	Есть	4,0 - 5,0	1000	9,50	–	–	9,50	16,00
1К1000ДРИ48-001УХЛ1	Есть	4,0 - 5,0	1000	8,25	14,2	70	5,60	10,00
1К1000ДРИ48-002УХЛ1	Есть	4,0 - 5,0	1000	9,50	–	70	5,65	11,50

* Данные ТУ ОАО «ЛИСМА».

** Удовлетворяет требованию ГОСТ Р МЭК 923-98, согласно которому отношение пускового тока к рабочему – не более 1,8.

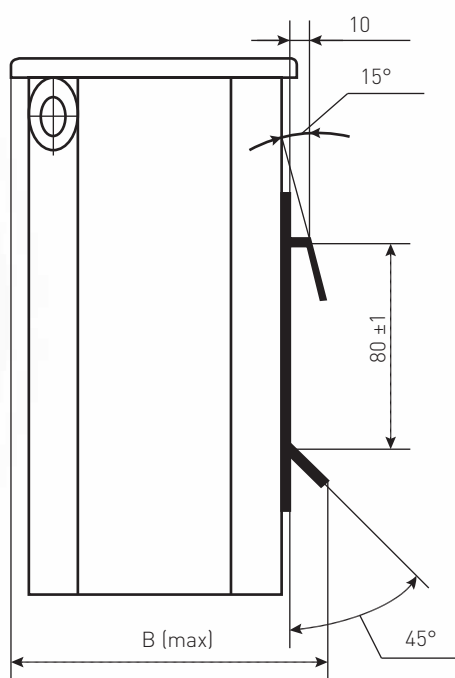
Габаритные и установочные размеры



ПРА независимого исполнения

Потери мощности, Вт (не более)	Коэффициент мощности	Превышение температуры Δt , °C	Габаритные размеры (L x B x H), мм	Масса, кг (не более)	Схема подключения (см. рисунок)	Количество в упаковке
22,0	0,56	65	105 x 102 x 265	4,40	1	2
22,0	0,85	65	105 x 102 x 265	4,60	2	2
30,5	0,59	65	132 x 134 x 215	5,60	1	2
30,5	0,85	65	132 x 134 x 215	5,90	2	1
40,0	0,56	70	132 x 134 x 300	9,40	1	1
40,0	0,85	70	132 x 134 x 305	9,65	2	1
47,0	0,57	70	132 x 134 x 375	13,75	1	1
66,0	0,50	70	132 x 134 x 375	13,75	1	1
47,0	0,85	70	132 x 134 x 390	14,20	2	1
66,0	0,85	70	132 x 134 x 390	14,20	2	1

Габаритные и установочные размеры





**ПРА независимого исполнения
для металлогалогенных ламп
высокого давления на 380 В**



класс I



Мощность, Вт
250 - 3500

Вакуумная пропитка дросселя
полиэфирной смолой

Дроссель в боксе залит
полиуретановым компаундом

Есть модификации
с компенсирующим
конденсатором

Винтовые контактные
зажимы, мм²
0,75 - 4,0

tw 120 °C

Напряжение, В
380

Соответствие металлогалогенных ламп (ДРИ) и ПРА

Мощность лампы, Вт	Производитель	Обозначение лампы	Цоколь	Рабочий ток, А	Дроссель
1000	Narva	NC 1000	E40	4,8	
1000	Sylvania	HSI 1000-T	E40	4,3	1И1000ДРИ81-001УХЛ1 1К1000ДРИ81-001УХЛ1
1000	СНГ	ДРИ 1000	E40	4,7	
2000	Osram	HQI-T 2000	E40	8,8	
2000	Philips	HPI-T 2000	E40	8,8	1И2000ДРИ81-001УХЛ1 1К2000ДРИ81-001УХЛ1
2000	Radium	HRI-T 2000	E40	8,8	
2000	СНГ	ДРИ 2000	E40	9,2	
3500	СНГ	ДРИ 3500-6	E40	16,0	1И3500Н51-006УХЛ1

Схема подключения

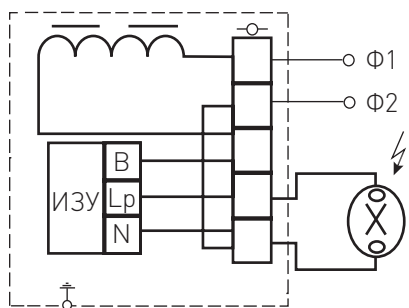


Рис. 1

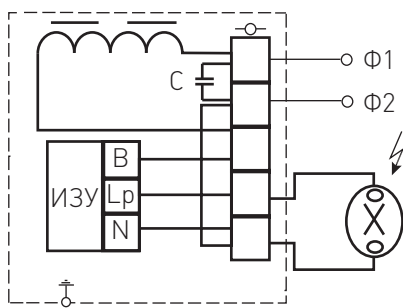


Рис. 2

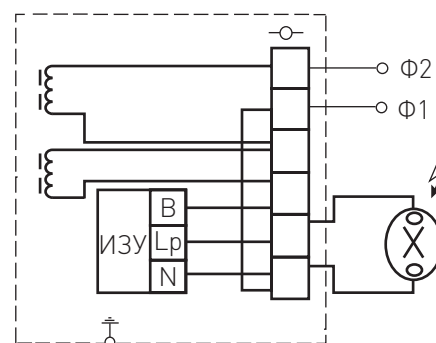


Рис. 3

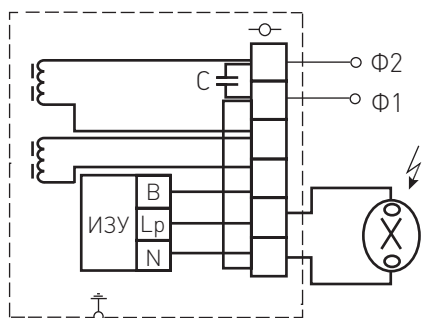


Рис. 4

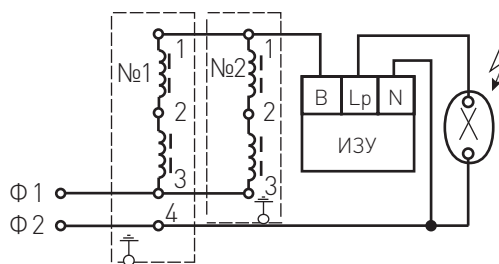


Рис. 5

ПРА независимого исполнения для металлогалогенных ламп высокого давления на 380 В

Технические параметры

Тип аппарата	Наличие ИЗУ	Величина импульса ИЗУ, кВ	Лампа			ПРА		
			мощность, Вт	рабочий ток, А	пусковой ток*, А (не более)	емкость конденсатора, мкФ	ток сети, А	пусковой ток сети, А (не более)
1И250ДРИ81-001УХЛ1	Есть	4,0 - 5,0	250	2,15	3,6	–	2,15	3,00
1К250ДРИ81-001УХЛ1	Есть	4,0 - 5,0	250	2,15	3,6	16	0,89	1,34
1И250Н81-006УХЛ1 БУР	Есть	4,0 - 5,0	250	2,15	3,6	–	2,15	3,00
1И400ДРИ81-003УХЛ1	Есть	4,0 - 5,0	400	3,30	5,6	–	3,30	4,50
1К400ДРИ81-001УХЛ1	Есть	4,0 - 5,0	400	3,30	5,6	25	1,36	2,00
1И700ДРИ81-001УХЛ1	Есть	4,0 - 5,0	700	6,00	10,2	–	6,00	7,80
1К700ДРИ81-001УХЛ1	Есть	4,0 - 5,0	700	6,00	10,2	45	2,40	3,60
1И1000ДРИ81-001УХЛ1	Есть	4,0 - 5,0	1000	4,70	8,0	–	4,70	8,00
1К1000ДРИ81-001УХЛ1	Есть	4,0 - 5,0	1000	4,70	8,0	25	3,20	4,80
1И2000ДРИ81-001УХЛ1	Есть	4,0 - 5,0	2000	8,80	15,5	–	8,80	15,50
1К2000ДРИ81-001УХЛ1	Есть	4,0 - 5,0	2000	8,80	15,5	45	5,80	10,40
1И3500Н51-006УХЛ1 (2 блока)	Нет	–	3500	16,00	28,0	–	16,00	27,00

* Данные ТУ ОАО «ЛИСМА».

Габаритные и установочные размеры

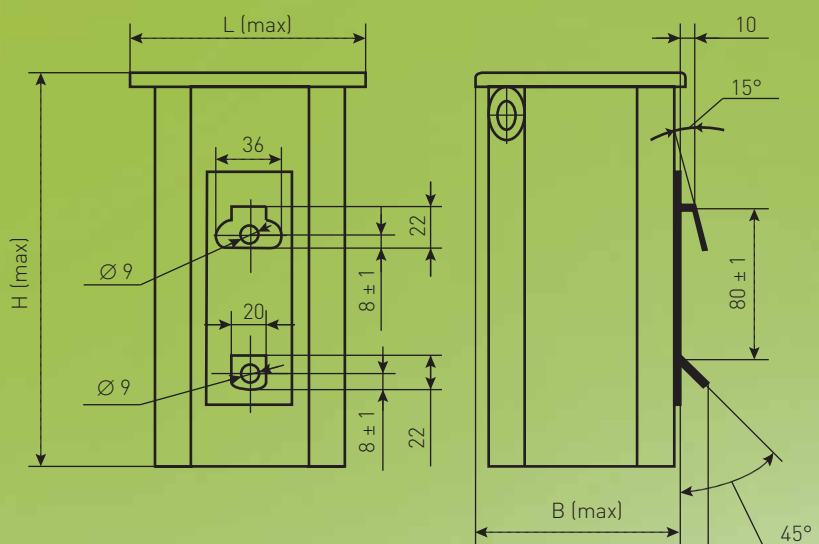


Рис. 1

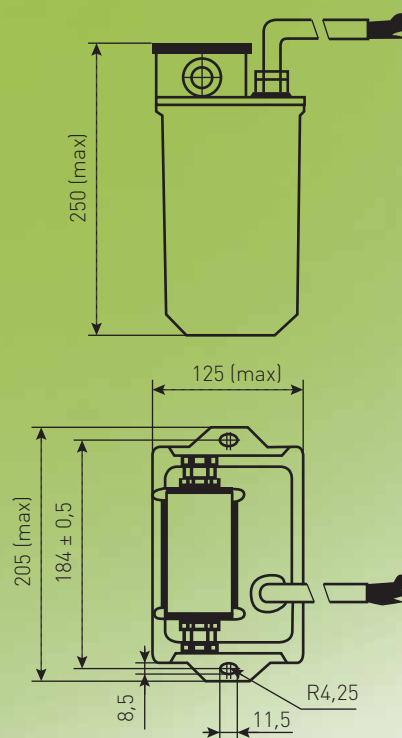


Рис. 2

ПРА независимого исполнения

Потери мощности, Вт (не более)	Коэффициент мощности	Превышение температуры Δt , °C	Габаритные размеры (L x B x H), мм	Масса, кг (не более)	Схема подключения (см. рисунок)	Установочные размеры (см. рисунок)	Количество в упаковке
37	0,35	70	132 x 134 x 285	7,15	1	1	1
37	0,85	70	132 x 134 x 285	7,30	2	1	1
37	0,35	70	205 x 125 x 250	9,60	1	2	1
45	0,35	70	132 x 134 x 315	9,20	1	1	1
45	0,85	70	132 x 134 x 320	9,60	2	1	1
82	0,34	70	255 x 135 x 255	17,50	3	3	1
82	0,85	75	255 x 135 x 255	17,80	4	3	1
48	0,58	75	132 x 134 x 335	10,40	1	1	1
48	0,85	75	132 x 134 x 340	10,60	2	1	1
100	0,60	75	255 x 135 x 295	22,35	3	3	1
100	0,85	75	255 x 135 x 295	22,70	4	3	1
200	0,50	75	255 x 162 x 245	43,00	5	4	1/2 (1 блок)

Габаритные и установочные размеры

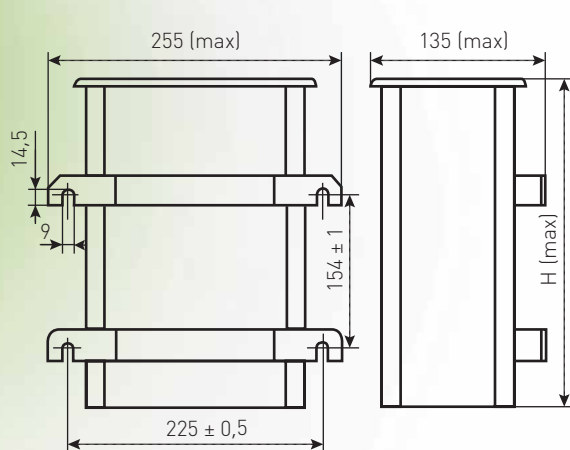


Рис. 3

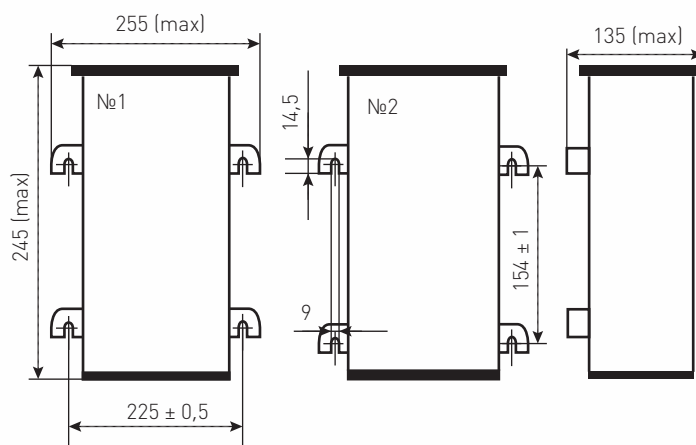


Рис. 4



**ПРА независимого исполнения
для ртутных ламп высокого давления**

Мощность, Вт
80 - 1000

Вакуумная пропитка дросселя
полиэфирной смолой

Дроссель в боксе залит
полиуретановым компаундом

Есть модификации
с компенсирующим
конденсатором

Винтовые контактные
зажимы, мм²
0,75 - 4,0

tw 120 °C

Напряжение, В
220



ПРА независимого исполнения

Соответствие ртутных ламп (ДРЛ) и ПРА

Мощность лампы, Вт	Производитель	Обозначение лампы	Цоколь	Рабочий ток, А	Дроссель
80	GE	H 80	E27	0,80	
80	Narva	NF 80	E27	0,80	
80	Osram	HQL 80	E27	0,80	1И80ДРЛ44-015УХЛ1
80	Philips	HPL 80	E27	0,80	
80	Radium	HRL 80	E27	0,80	
80	Sylvania	HSL 80	E27	0,80	
125	GE	H 125	E27	1,15	
125	Narva	NF 125	E27	1,15	
125	Osram	HQL 125	E27	1,15	1И125ДРЛ44-003УХЛ1
125	Philips	HPL 125	E27, E40	1,15	
125	Radium	HRL 125	E27	1,15	
125	Sylvania	HSL 125	E27	1,15	
125	CHГ	ДРЛ 125	E27	1,15	
250	GE	H 250	E40	2,15	
250	Narva	NF 250	E40	2,13	
250	Osram	HQL 250	E40	2,15	1И250ДРЛ44-003УХЛ1 1К250ДРЛ44Н-008УХЛ1
250	Philips	HPL 250	E40	2,13	
250	Radium	HRL 250	E40	2,15	
250	Sylvania	HSL 250	E40	2,13	
250	CHГ	ДРЛ 250	E40	2,15	
400	GE	H 400	E40	3,25	
400	Narva	NF 400	E40	3,25	
400	Osram	HQL 400	E40	3,25	1И400ДРЛ44-003УХЛ1 1К400ДРЛ44-003УХЛ1
400	Philips	HPL 400	E40	3,25	
400	Radium	HRL 400	E40	3,25	
400	Sylvania	HSL 400	E40	3,25	
400	CHГ	ДРЛ 400	E40	3,25	
700	GE	H 700	E40	5,40	
700	Narva	NF 700	E40	5,40	
700	Osram	HQL 700	E40	5,40	1И700ДРЛ44-019УХЛ1 1К700ДРЛ44-002УХЛ1
700	Philips	HPL 700	E40	5,40	
700	Radium	HRL 700	E40	5,40	
700	Sylvania	HSL 700	E40	5,40	
700	CHГ	ДРЛ 700	E40	5,45	
1000	GE	H 1000	E40	7,50	
1000	Narva	NF 1000	E40	7,50	
1000	Osram	HQL 1000	E40	7,50	1И1000ДРЛ44-001УХЛ1 1К1000ДРЛ44-001УХЛ1
1000	Philips	HPL 1000	E40	7,50	
1000	Radium	HRL 1000	E40	7,50	
1000	Sylvania	HSL 1000	E40	7,50	

Схема подключения

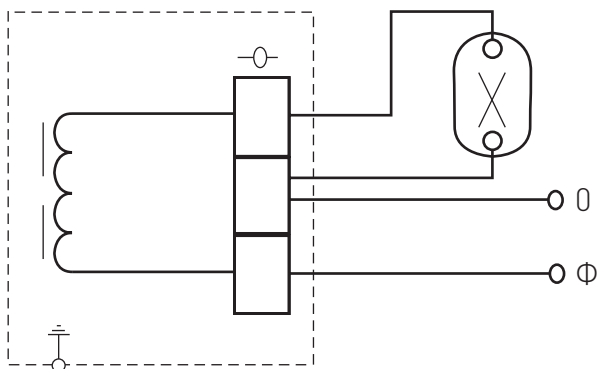


Рис. 1

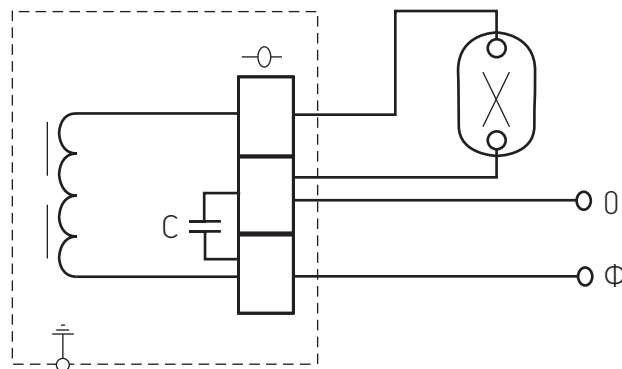


Рис. 2

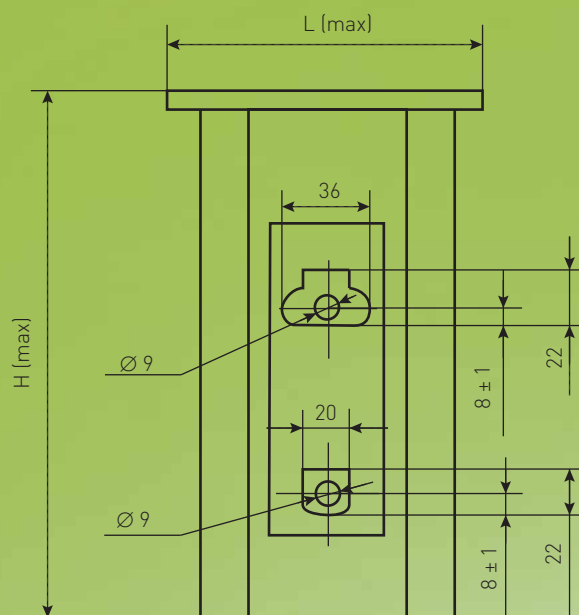
ПРА независимого исполнения для ртутных ламп высокого давления

Технические параметры

Тип аппарата	Лампа			ПРА		
	мощность, Вт	рабочий ток, А	пусковой ток*, А (не более)	емкость конденсатора, мкФ	ток сети, А	пусковой ток сети, А (не более)
1И80ДРЛ44-015УХЛ1	80	0,80	1,68	–	0,80	1,68
1И125ДРЛ44-003УХЛ1	125	1,15	2,40	–	1,15	2,40
1И250ДРЛ44-003УХЛ1	250	2,15	4,50	–	2,15	4,50
1К250ДРЛ44-008УХЛ1	250	2,15	4,50	16	1,50	2,50
1И400ДРЛ44-003УХЛ1	400	3,25	7,15	–	3,25	6,50
1К400ДРЛ44-003УХЛ1	400	3,25	7,15	25	2,40	4,85
1К700ДРЛ44-002УХЛ1	700	5,45	11,00	40	4,00	6,70
1И700ДРЛ44-019УХЛ1	700	5,45	11,00	–	5,45	11,00
1И1000ДРЛ44-001УХЛ1	1000	7,50	16,50	–	7,50	16,50
1К1000ДРЛ44-001УХЛ1	1000	7,50	16,50	50	5,60	11,00

* Данные ТУ ОАО «ЛИСМА».

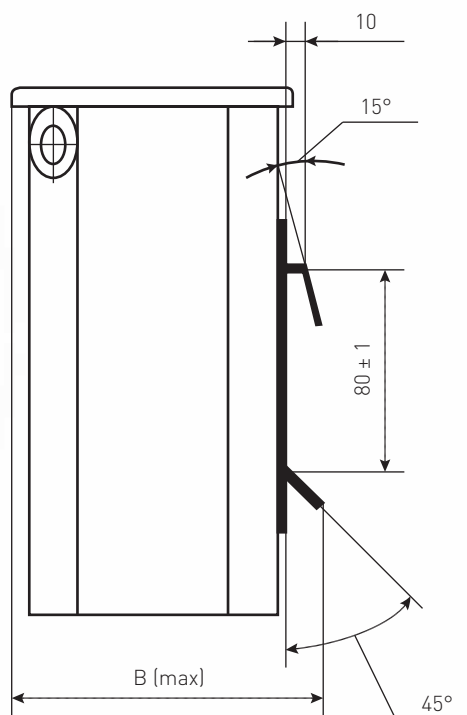
Габаритные и установочные размеры



ПРА независимого исполнения

Потери мощности, Вт (не более)	Коэффициент мощности	Превышение температуры Δt , °C	Габаритные размеры (L x B x H), мм	Масса, кг (не более)	Схема подключения (см. рисунок)	Количество в упаковке
12,0	0,52	65	105 x 102 x 120	1,80	1	4
14,0	0,55	70	105 x 102 x 120	2,00	1	4
20,0	0,57	70	105 x 102 x 145	3,00	1	4
21,0	0,85	65	105 x 102 x 205	3,60	2	4
26,0	0,59	65	105 x 102 x 175	3,90	1	2
26,0	0,85	65	105 x 102 x 265	4,25	2	2
41,5	0,85	70	132 x 134 x 255	9,10	2	1
41,5	0,62	70	132 x 134 x 205	8,40	1	1
47,0	0,53	70	132 x 134 x 225	10,10	1	1
47,0	0,85	70	132 x 134 x 275	10,50	2	1

Габаритные и установочные размеры





ПРА независимого исполнения
для металлогалогенных, натриевых
и ртутных ламп высокого давления



Мощность, Вт
400 - 1000

Материал: литой под
давлением алюминий

Винтовые контактные
зажимы, мм²
0,75 - 4,0

Напряжение, В
220

Соответствие ламп ДРЛ, ДНаТ, ДРИ и ПРА

Мощность лампы, Вт	Производитель	Обозначение лампы	Цоколь	Рабочий ток, А	Дроссель
Ртутные лампы (ДРЛ)					
400	GE	H 400	E40	3,25	ПРА 400ДРЛ с ИЗУ
400	Narva	NF 400	E40	3,25	
400	Osram	HQL 400	E40	3,25	
400	Philips	HPL 400	E40	3,25	
400	Radium	HRL 400	E40	3,25	
400	Sylvania	HSL 400	E40	3,25	
400	СНГ	ДРЛ 400	E40	3,25	
700	GE	H 700	E40	5,40	ПРА 700ДРЛ с ИЗУ
700	Narva	NF 700	E40	5,40	
700	Osram	HQL 700	E40	5,40	
700	Philips	HPL 700	E40	5,40	
700	Radium	HRL 700	E40	5,40	
700	Sylvania	HSL 700	E40	5,40	
700	СНГ	ДРЛ 700	E40	5,40	
1000	GE	H 1000	E40	7,50	ПРА 1000ДРЛ с ИЗУ
1000	Narva	NF 1000	E40	7,50	
1000	Osram	HQL 1000	E40	7,50	
1000	Philips	HPL 1000	E40	7,50	
1000	Radium	HRL 1000	E40	7,50	
1000	Sylvania	HSL 1000	E40	7,50	
1000	СНГ	ДРЛ 1000	E40	7,50	
Натриевые лампы высокого давления (ДНаТ)					
400	BLV	NAH, HST 400	E40, Fc2, Rx7S	4,45	ПРА 400ДНаТ с ИЗУ ПРА 400ДНаТ без ИЗУ
400	GE	LU 400	E40, Rx7S	4,45	
400	Narva	NA 400	E40	4,45	
400	Osram	NAV 400	E40, Fc2	4,45	
400	Philips	SON 400	E40	4,45	
400	Radium	RNP 400	E40	4,45	
400	Sylvania	SHP 400	E40	4,45	
400	СНГ	ДНаТ 400	E40	4,45	
600	BLV	NAH, HST 600	E40	6,20	ПРА 600ДНаТ с ИЗУ ПРА 600ДНаТ без ИЗУ
600	GE	LU 600	E40	6,20	
600	Narva	NAT 400	E40	6,20	
600	Osram	NAV 600	E40	6,20	
600	Philips	SON 600	E40	6,20	
600	Radium	RNP 600	E40	6,20	
600	Sylvania	SHP 600	E40	6,20	
1000	GE	LU 1000	E40, Rx7S	10,30	ПРА 1000ДНаТ с ИЗУ ПРА 1000ДНаТ без ИЗУ
1000	Narva	NA 1000	E40	10,30	
1000	Osram	NAV 1000	E40	10,30	
1000	Philips	SON 1000	E40	10,30	
1000	Radium	RNP 1000	E40	10,30	
1000	Sylvania	SHP 1000	E40	10,30	
1000	СНГ	ДРИ 1000	E40	10,30	
Металлогалогенные лампы (ДРИ)					
400	GE	ARC 400	E40	3,50	ПРА 400ДРИ 3,3А с ИЗУ ПРА 400ДРИ 3,3А без ИЗУ
400	Osram	HQI 400	E40	3,25	
400	Osram	HQI 400	E40	3,60	
400	Philips	HPI 400	E40	3,40	
400	Philips	HPI 400	E40	3,50	
400	Radium	HRI 400	E40	3,25	
400	Sylvania	HSI-T 400	E40	3,25	
400	Sylvania	HSI 400	E40	3,50	
400	СНГ	ДРИ 400	E40	3,30	
700	СНГ	ДРИ 700	E40	6,00	
1000	BLV	HIT 1000	E40	9,50	ПРА 1000ДРИ 9,5А с ИЗУ ПРА 1000ДРИ 9,5А без ИЗУ
1000	GE	SPL 1000	E40	9,50	
1000	Osram	HQI 1000	E40, FC2, cable	9,50	
1000	Radium	HRI 1000	E40, FC2, cable	9,50	
1000	СНГ	ДРИ 1000	E40	9,50	
1000	Philips	HPI 1000	E40	8,25	
1000	Sylvania	HSI 1000	E40	8,25	ПРА 1000ДРИ 8,25А с ИЗУ ПРА 1000ДРИ 8,25А без ИЗУ
1000	СНГ	ДРИ 1000	E40	8,20	

ПРА независимого исполнения для металлгалогенных, натриевых и ртутных ламп высокого давления

Технические параметры

Тип аппарата	Наличие ИЗУ	Величина импульса ИЗУ, кВ	Лампа			ПРА		
			мощность, Вт	рабочий ток, А	пусковой ток, А (не более)	емкость конденсатора, мкФ	ток сети, А	пусковой ток сети, А (не более)
ПРА 400Днат с ИЗУ	Есть	4,0 - 5,0	400	4,60	7,50	50	2,30	3,50
ПРА 400Днат без ИЗУ	Нет	-	400	4,60	7,50	50	2,30	3,50
ПРА 600Днат с ИЗУ	Есть	4,0 - 5,0	600	6,00	9,00	60	3,40	5,00
ПРА 600Днат без ИЗУ	Нет	-	600	6,00	9,00	60	3,40	5,00
ПРА 1000Днат с ИЗУ	Есть	4,0 - 5,0	1000	10,30	16,00	100	5,70	8,60
ПРА 1000Днат без ИЗУ	Нет	-	1000	10,30	16,00	100	5,70	8,60
ПРА 400ДРИ(4,45А) с ИЗУ	Есть	4,0 - 5,0	400	3,30	5,60	30	2,05	3,35
ПРА 400ДРИ(4,45А) без ИЗУ	Нет	-	400	3,30	5,60	30	2,05	3,35
ПРА 700ДРИ(6,0А) с ИЗУ	Есть	4,0 - 5,0	700	6,00	10,20	50	3,90	5,90
ПРА 700ДРИ(6,0А) без ИЗУ	Нет	-	700	6,00	10,20	50	3,90	5,90
ПРА 1000ДРИ(8,25А) с ИЗУ	Есть	4,0 - 5,0	1000	8,25	14,20	70	5,60	10,00
ПРА 1000ДРИ(8,25А) без ИЗУ	Нет	-	1000	8,25	14,20	70	5,60	10,00
ПРА 1000ДРИ(9,5А) с ИЗУ	Есть	4,0 - 5,0	1000	9,50	15,00	70	5,65	11,50
ПРА 1000ДРИ(9,5А) без ИЗУ	Нет	-	1000	9,50	15,00	70	5,65	11,50
ПРА 400ДРЛ	Нет	-	400	3,25	7,15	25	2,40	4,85
ПРА 700ДРЛ	Нет	-	700	5,45	11,00	40	4,00	6,70
ПРА 1000ДРЛ	Нет	-	1000	7,50	16,50	50	5,60	11,00

Схема подключения

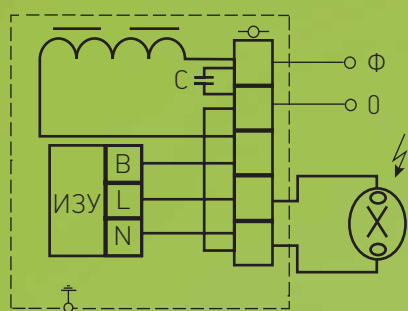


Рис. 1

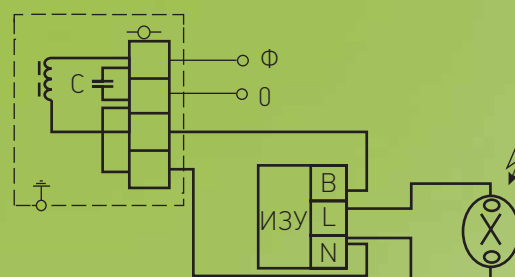


Рис. 2

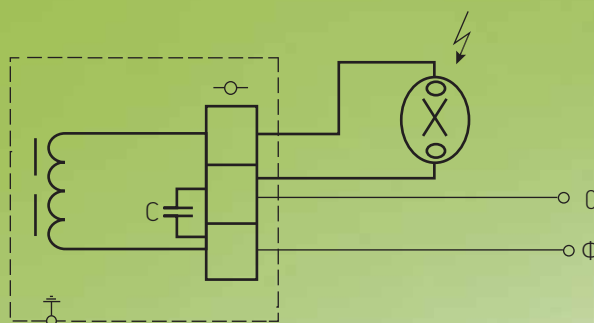


Рис. 3

ПРА независимого исполнения

Потери мощности, Вт (не более)	Коэффициент мощности (не менее)	Габаритные размеры (L x B x H), мм	Масса, кг (не более)	Схема подключения (см. рисунок)	Установочные размеры (см. рисунок)	Количество в упаковке
38,0	0,85	385 x 250 x 190	8,0	1	1	1
38,0	0,85	385 x 250 x 190	7,9	1	2	1
42,5	0,85	385 x 250 x 190	9,6	1	1	1
42,5	0,85	385 x 250 x 190	9,4	1	2	1
72,0	0,85	385 x 250 x 190	13,0	1	1	1
72,0	0,85	385 x 250 x 190	12,8	1	2	1
30,5	0,85	385 x 250 x 190	8,0	1	1	1
30,5	0,85	385 x 250 x 190	7,9	1	2	1
40,0	0,85	385 x 250 x 190	10,0	1	1	1
40,0	0,85	385 x 250 x 190	9,8	1	2	1
47,0	0,85	385 x 250 x 190	13,0	1	1	1
47,0	0,85	385 x 250 x 190	12,8	1	2	1
66,0	0,85	385 x 250 x 190	13,0	1	1	1
66,0	0,85	385 x 250 x 190	12,8	1	2	1
26,0	0,85	385 x 250 x 190	5,6	1	3	1
41,5	0,85	385 x 250 x 190	9,0	1	3	1
47,0	0,85	385 x 250 x 190	12,0	1	3	1

Габаритные и установочные размеры

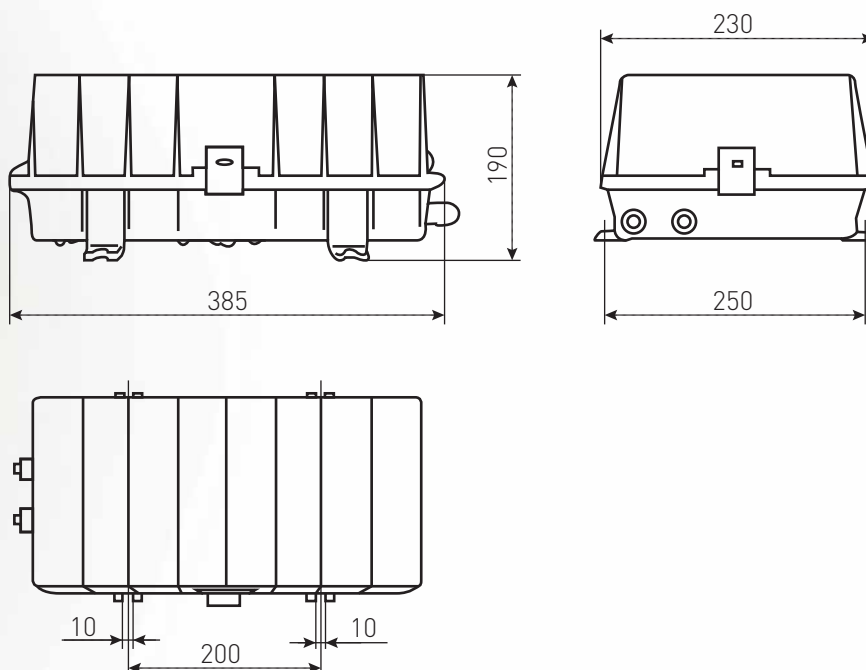


Рис. 1

РАСШИФРОВКА ПИКТОГРАММ

ПРЕИМУЩЕСТВА



Повышенная степень
защиты светильника

КОНСТРУКТИВНЫЕ ОСОБЕННОСТИ



Класс защиты 1
от поражения
электрическим
током

129626
Россия, Москва
пр-т Мира, 106

ТЕЛ/ФАКС:
+7 495 785-37-40
+7 495 788-65-93
+7 495 742-09-08

WWW.GALAD.RU

